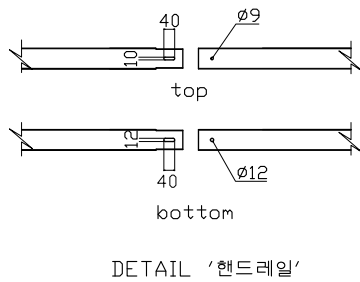
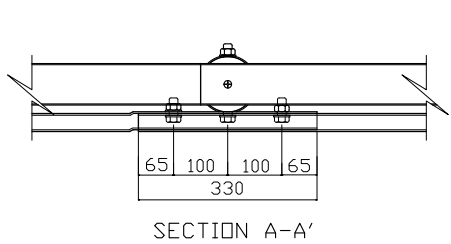
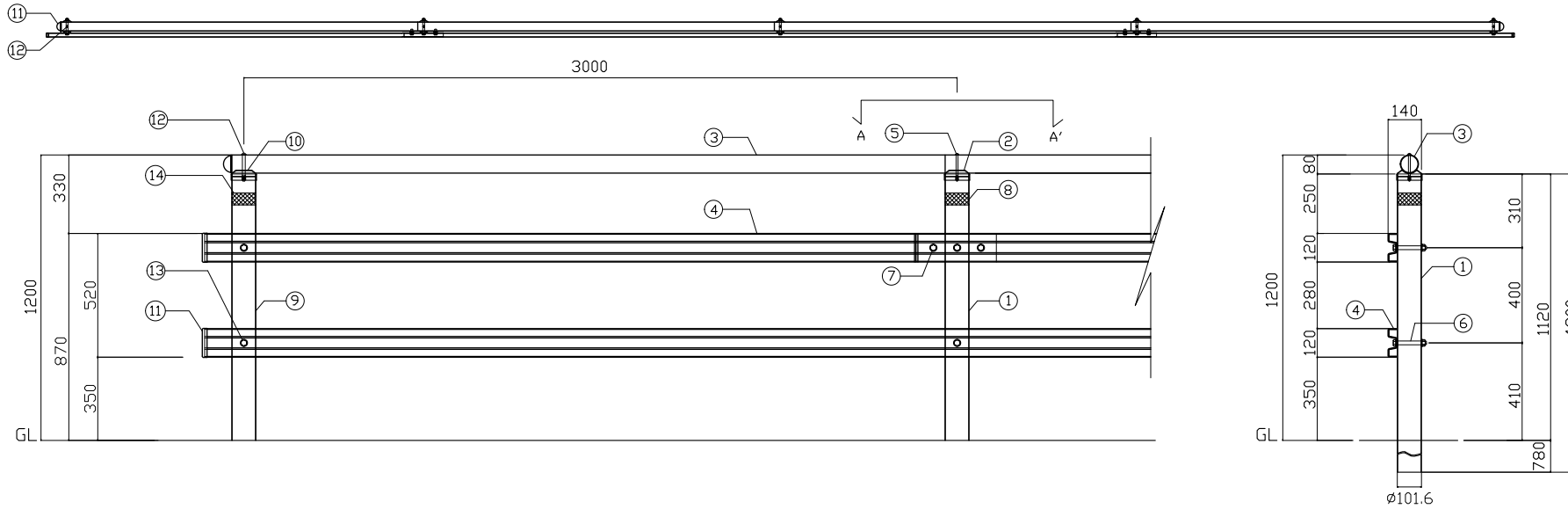
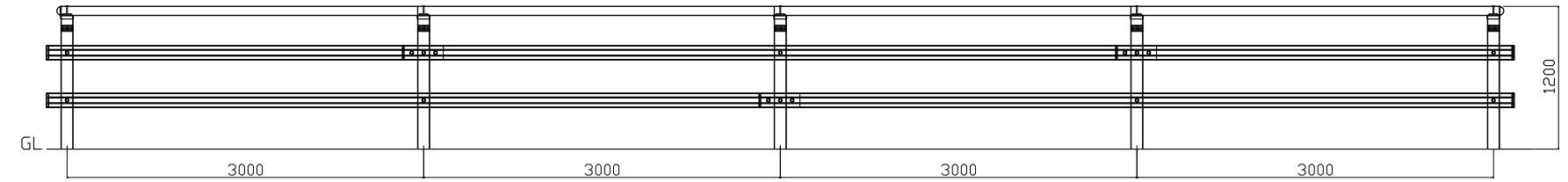


자전거도로난간 - 레일형 (H1200 X W3000) - 토공용



자전거도로난간 - 레일형 - 토공용

자전거도로난간 - 레일형 - 토공용					SPAN(H1.2m x W3m)량	
NO	품 명	소 재	단위	수량	비 고	
1	지주	Ø101.6X2tx1900	KSD3566	본	1	* STEEL(철제) : 용융아연도금, 레일은 * STS304 : 본체도장 추가 STAINLESS 27종
2	지주캡	Ø101.6용	KSD3503	개	1	
3	핸드레일	Ø76.3X3050X2t	KSD3566	본	1	
4	W레일	120X2tx6330	KSD3503	장	1	
5	핸드레일연결볼트	M8x110	STS304	개	1	
6	레일고정 B/N	5/8X130	KSB1002/KSB1012	개	2	
7	레일연결 B/N	5/8X38	KSB1002/KSB1012	개	2	
8	반사지	50X320		장	1	

단부 - 자전거도로난간 - 레일형 - 토공용

단부 - 자전거도로난간 - 레일형 - 토공용					개소량	
NO	품 명	소 재	단위	수량	비 고	
9	지주	Ø101.6X2tx1900	KSD3566	본	0.5	* STEEL(철제) : 용융아연도금, 레일은 * STS304 : 본체도장 추가 STAINLESS 27종
10	지주캡	Ø101.6용	KSD3503	개	0.5	
11	레일캡	핸드레일용/W레일용	KSD3503	개	3	
12	핸드레일연결볼트	M8x110	STS304	개	0.5	
13	레일고정 B/N	5/8X130	KSB1002/KSB1012	개	1	
14	반사지	50X320		장	0.5	

사업명		위치정보		도면명	자전거도로난간 레일형
시설/공구		축척		모델명	H1200 X W3000 (토공용)
건설분야	건설단계	개정번호	날짜	개정내용	과업책임자
		R1	2010. 12. 15	분야별책임자	설계자
				모형명	BI-RS
				권철번호	001