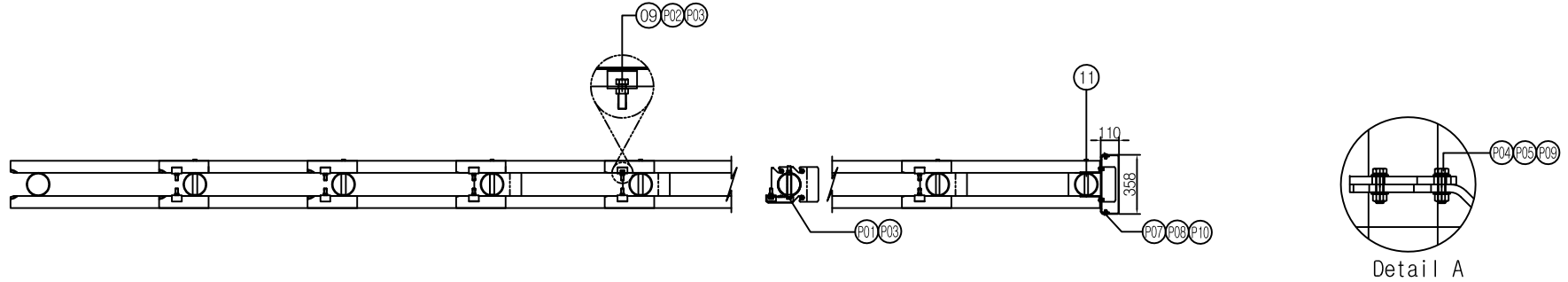
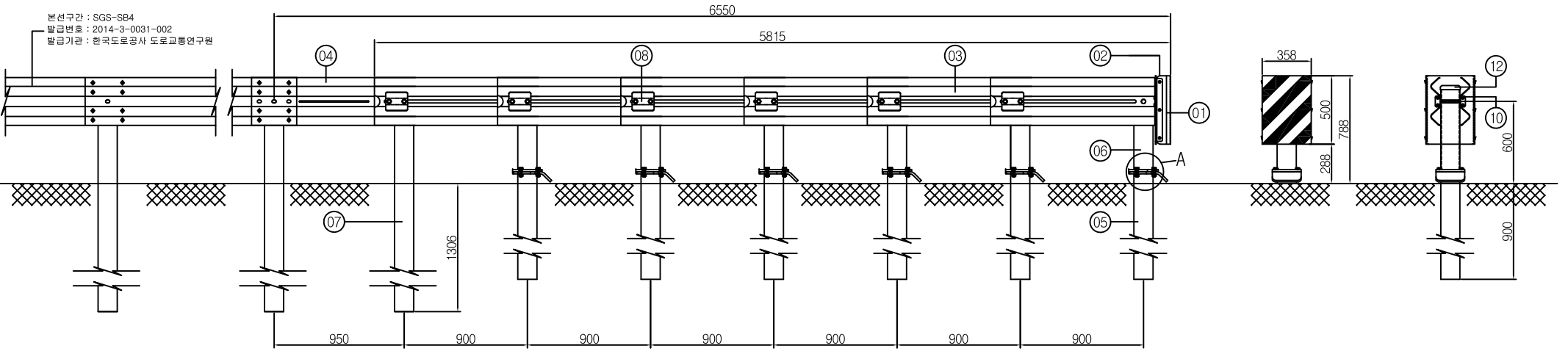


노측 성토부용 단부처리시설(ET2_2W_S1)

W358 x L6550 x H788



본 선구안 : SGS-SB4
 발급번호 : 2014-3-0031-002
 발급기관 : 한국도로공사 도로교통연구원



*노측 성토부용_단부처리시설_ET2(Set_LW358xL6550xH788)

NO	DISCRIPTION	Q'TY	SIZE	Material	Remark
12	지주꺽	7	5"인치용	SS400	
11	부쉬	7	φ27*125	STK400	
10	출돌판 고정 BK	2	124*124*40*4.0t	SS400	
9	외셔 고정 BK	12	149*60*36*4.0t	SS400	
8	외셔_BK	12	160*136*35*4.0t	SS400	
7	매입지주(END POST)	1	φ139.8*1995*4.8t	STK400	용융아연도금
6	이동지주_상	6	210*215*600H	SS400,STK400	or
5	이동지주_하	6	210*215*986H	SS400,STK400	본체도장미감
4	연결레일	2	350*1200*73*3.9t	SS400	
3	기드레일	12	350*1200*73*3.9t	SS400	
2	출돌판 BK	1	350*50*500*6.0t	SS400	
1	출돌판	1	358*100*500*3.0t	SS400	

NO	DISCRIPTION	Q'TY	SIZE	Material	Remark
P10	평외셔	10	M10(10호)	SS400	
P09	평외셔	48	M16(16호)	SS400	
P08	육각너트	10	M10	SS400	
P07	육각볼트	10	M10x25	SS400	
P06	평외셔	19	M20(20호)	SS400	
P05	육각너트	24	M16	SS400	
P04	육각볼트	24	M16x65	SS400	
P03	육각너트	19	M20	SS400	
P02	육각볼트	12	M20x50	AISI51B20	
P01	육각볼트	7	M20x200	AISI51B20	

사업명					위치정보			도면명	노측 성토부용 단부처리시설 ET2
시설/공구					축척			도면번호	ET2_2W_S1
건설분야	건설단계	R1	2016. 03. 01	성토부 비탈면용	과업책임자	분야별책임자	설계자	펼칠번호	W358xL6550xH788
개정번호	날짜	개정내용			과업책임자	분야별책임자	설계자	펼칠번호	