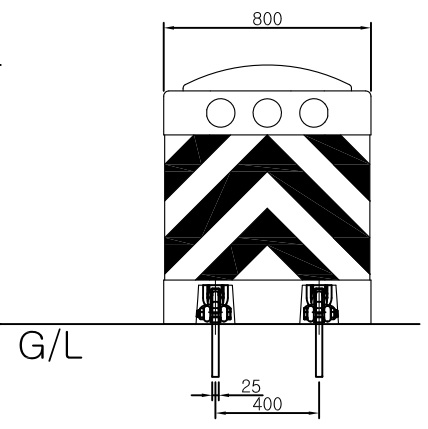
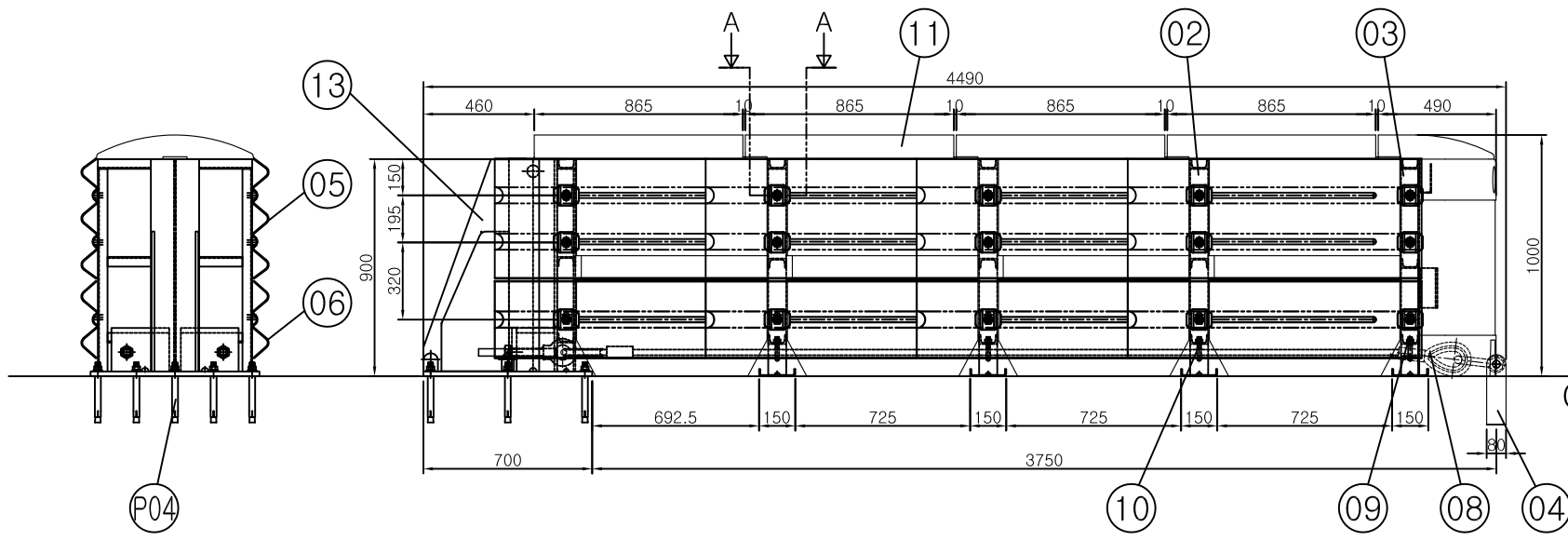
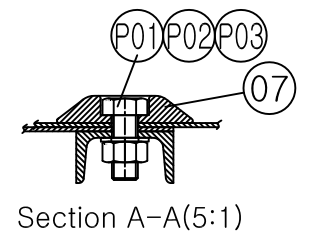
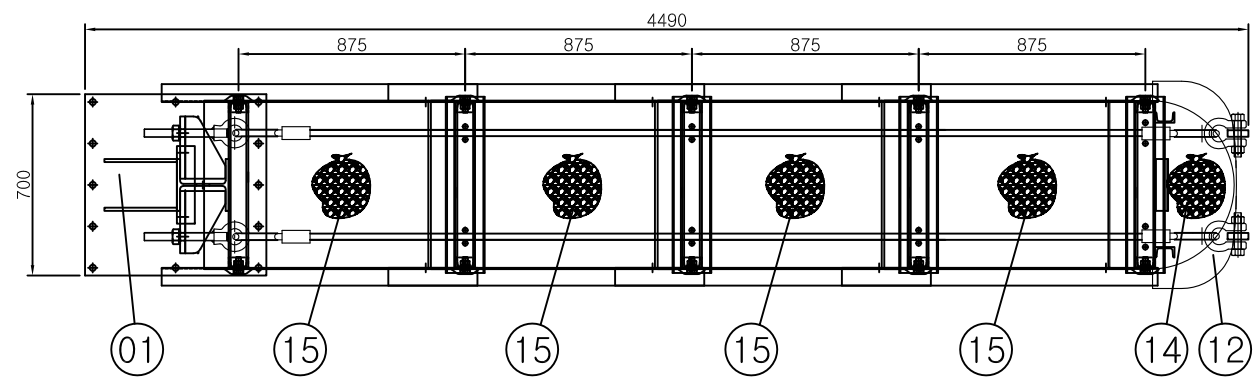


No	Date	Revision	Approve
△			
△			
△			



15	고무	48	1마대 5Kg(±1Kg)	Rubber	중간 탱크 1기당12마대
14	고무	3	1마대 5Kg(±1Kg)	Rubber	전면 3마대(약12~18Kg)
13	백커버	1	705x480x880x1t	SS400	KS D 3512_2007
12	전면 탱크	1	324(L)x800(W)x1000(H)	LLDPE	중량 10Kg(±1Kg), 회전성형용 치수 공차 ±5%
11	중간 탱크	4	790(L)x630(W)x1000(H)	LLDPE	중량 15Kg(±1Kg), 회전성형용 치수 공차 ±5%
10	U-볼트 A	6	M16x50	SUS	-
09	U-볼트 B	2	M16x80	SUS	-
08	와이어로프	2	6x24-Ø24	G중	KS D 3514 : 2002
07	스페이서 바	30	105x86x21	SS400	KS B 5533 : 2003
06	가드레일 2way	8	320x1219x68x3t	SS400	KS D 3503 : 2008
05	가드레일 3way	8	490x1219x68x3t	SS400	KS D 3503 : 2008
04	와이어 고정판철	2	80x290x25t	SS400	KS D 3500_2003
03	전면프레임	1	75(W)x640(L)x900(H)	SS400	KS D 3503_2007
02	중간프레임	3	75(W)x640(L)x900(H)	SS400	KS D 3503_2007
01	백스탑	1	700x700x900	SS400	KS D 3503_2007

NO	DISCRIPTION	Q'TY	SIZE	MATERIAL	REMARK
P04	앵커볼트	12	Ø19x250	SS400	-
P03	육각너트	30	M20	SS400	KS B 1012_2001
P02	평와셔	30	M20용	SS400	KS B 1326_2009
P01	육각볼트	30	M20x50	SS400	KS B 1002_2001

TOLERANCE	DATE	2014.06.25	MATERIAL	-	SCALE
3%	DESIGN	Nam.k.w	TITLE	Crash Cushion System Ass'y	N/S
	CHECK		TITLE	Crash Cushion System Ass'y	SHEET 1/2
	APP'D		DWG NO.	CCS80-1	Q'ty -