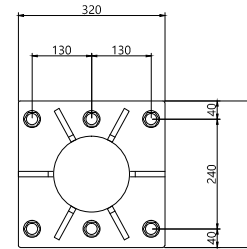
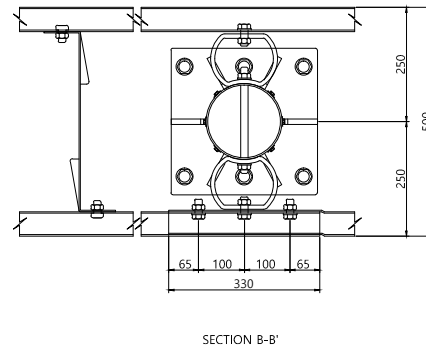
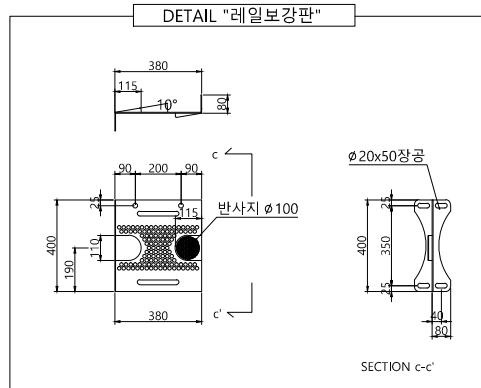
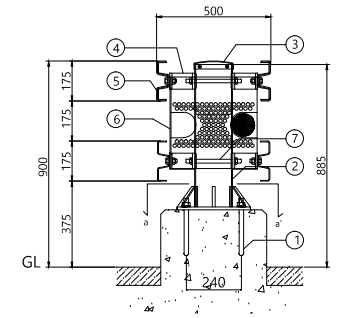
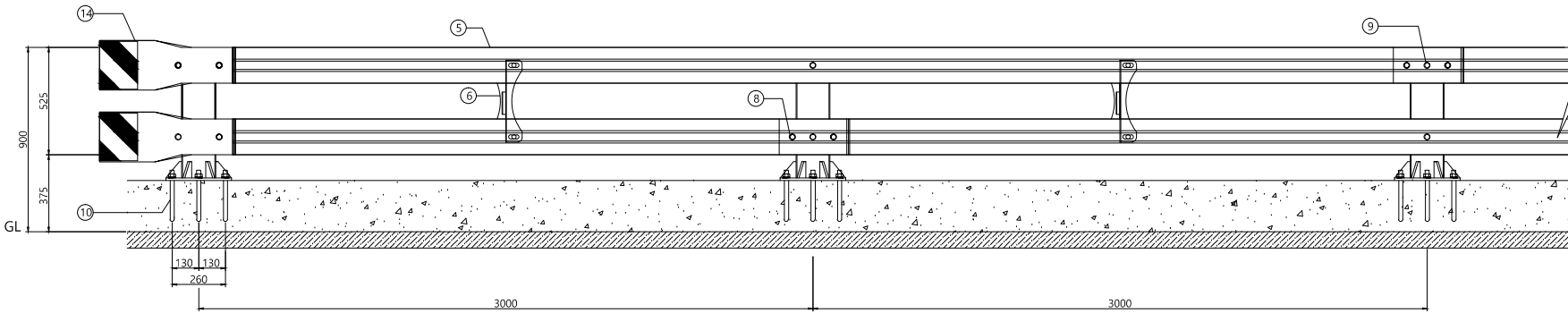
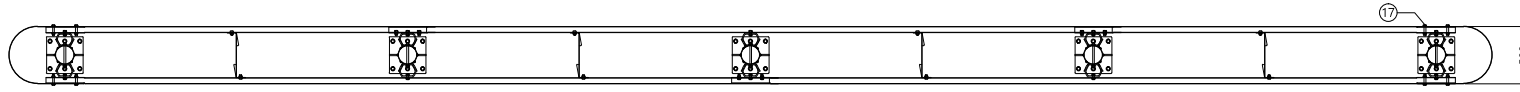
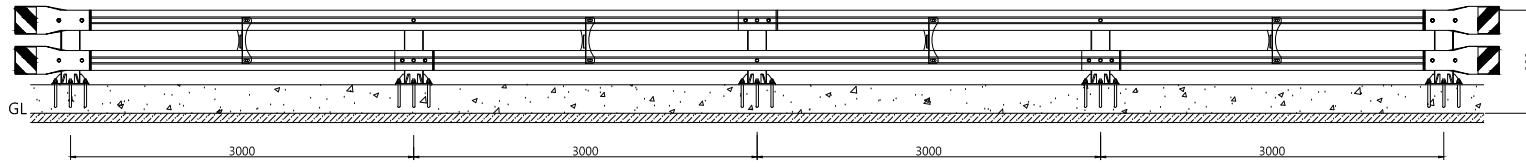


개방형 중앙분리대 - 교량용
2단xW3000 (연석에 케미컬앵커) - SB4등급



단부 (개방형 교량용 2단 중분대 - 연석에 케미컬앵커)

개소당

No	Description	QTY	Size	Material	선택사항
17	라운드레일연결 B/N_ASSY	8	5/8X80	4.8	* 아연도금마감 또는 분체도장마감
16	레이연결 B/N_ASSY	2	5/8X45	4.8	
15	연결대고정 B/N_ASSY	1	5/8X230	4.8	
14	라운드레일	2	243X1615X3.2t	SS275	
13	충격흡수연결대	2	∅139.8X9X70	SGT275	
12	지주캡	0.5	∅165.2용	SS275	
11	지주_ASSY	0.5	∅165.2X4.5X635	SGT275	
10	케미컬앵커 B/N/W_ASSY	3	M20X240	4.8	

개방형 중앙분리대-교량용 (연석에 케미컬앵커)-SB4등급

SPAN(2단xW3.0m)당

No	Description	QTY	Size	Material	선택사항
09	레이연결 B/N_ASSY	4	5/8X45	4.8	* 아연도금마감 또는 분체도장마감
08	레이연결 B/N_ASSY	8	5/8X38	4.8	
07	연결대고정 B/N_ASSY	2	5/8X230	4.8	
06	레이보강판_ASSY	1	400X380X3.9(±0.24)t	SS275	
05	W 레일	2	175X3.9X6330	SS275	
04	충격흡수연결대	4	∅139.8X9X70	SGT275	
03	지주캡	1	∅165.2용	SS275	
02	지주_ASSY	1	∅165.2X4.5X635	SGT275	
01	케미컬앵커 B/N/W_ASSY	6	M20X240	4.8	

사 업 명	위 치 정 보	제 품 명	개방형_SB4_교량중분_2단xW3000
시 설 / 공 구	축 측	CODE	JGP451-HNZZ* / JGE451-HNZZ*
건 설 분 야	도 면 번 호	OCB-SB4-01,02	편 절 번 호 062
개 정 번 호	날 짜	개 정 내 용	과 임 책 임 자
			분 야 별 책 임 자
			실 계 자