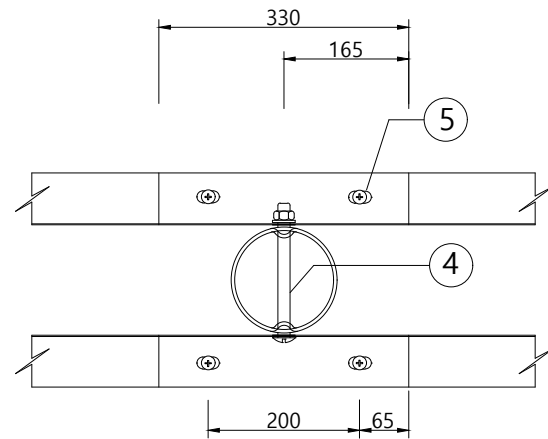
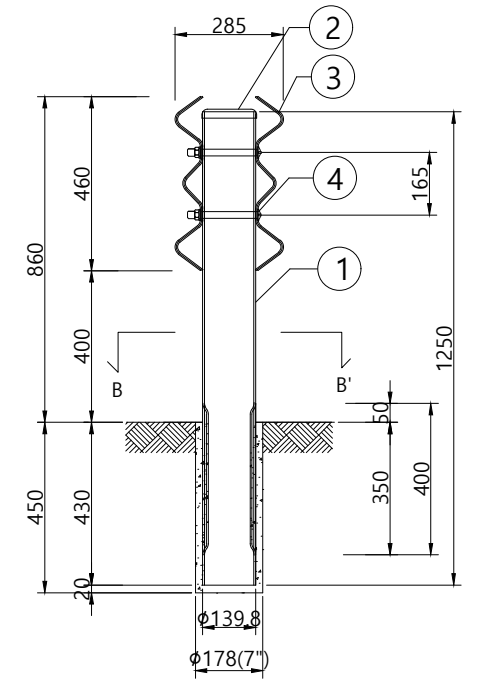
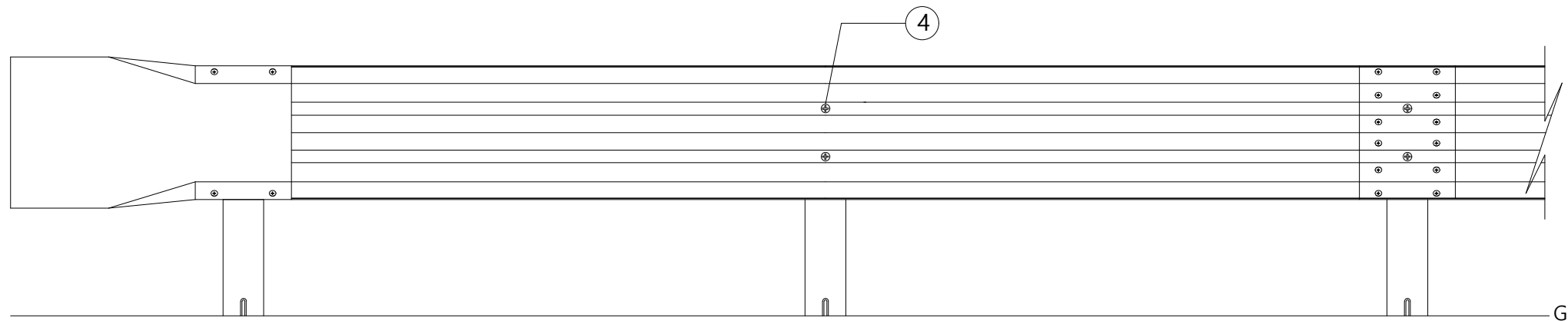
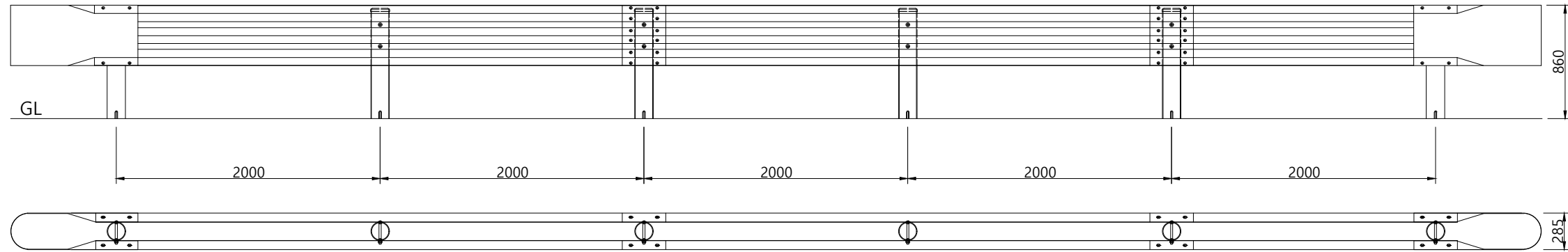


표준형 중앙분리대 [3WAY]

H860xW2000(아스콘에 콘크리트 기초) - SB4등급



SECTION B-B'

단부 (표준형 H860 중앙분리대용)

| No | Description | Q'TY | Size | Material | 개소당 |
|----|---------------|------|-----------------|----------|---------|
| 10 | 레일연결 B/N_ASSY | 4 | ø16x33 | SS400 | |
| 09 | 취부 B/N_ASSY | 1 | ø19x180 | SS400 | *아연도금마감 |
| 08 | 3Way 라운드레일 | 1 | 520x965x3.2t | SS400 | 또는 |
| 07 | 지주캡 | 0.5 | ø139.8용 | SS400 | 분체도장마감 |
| 06 | 매립지주 | 0.5 | 139.8x1250x4.3t | STK400 | |

표준형 중앙분리대-SB4등급

| No | Description | Q'TY | Size | Material | 선택사항 |
|----|---------------|------|-----------------|----------|---------|
| 05 | 레일연결 B/N_ASSY | 12 | ø16x33 | SS400 | |
| 04 | 취부 B/N_ASSY | 2 | ø19x180 | SS400 | *아연도금마감 |
| 03 | 3Way 레일 | 1 | 460x4330x3.2t | SS400 | 또는 |
| 02 | 지주캡 | 1 | ø139.8용 | SS400 | 분체도장마감 |
| 01 | 매립지주 | 1 | 139.8x1250x4.3t | STK400 | |
| No | Description | Q'TY | Size | Material | 선택사항 |

| | | | | | | | | | | | | |
|------|-------|----|--------------|------|----|------|-------|--------|-----|-----------|---------------------------------|------|
| 사업명 | | | | | | | | 위치정보 | 도면명 | 표준형 중앙분리대 | | |
| | | | | | | | | | | 도면번호 | H860xW2000 (아스콘에 콘크리트 기초) SB4등급 | |
| | 시설/공구 | | | | | | | | | | SC-3WAY-SB4 | 편철번호 |
| 건설분야 | 건설단계 | R1 | 2013. 07. 01 | 개정번호 | 날짜 | 개정내용 | 과업책임자 | 분야별책임자 | 설계자 | | | |