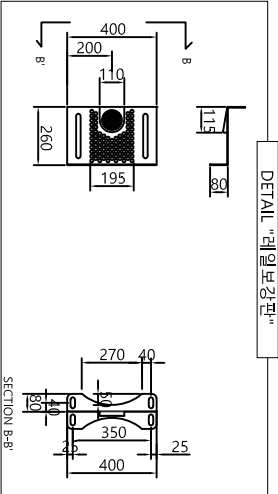
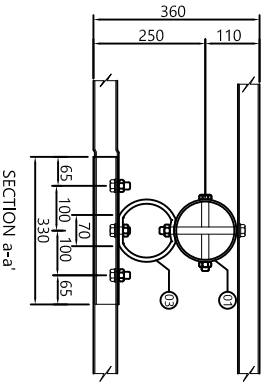
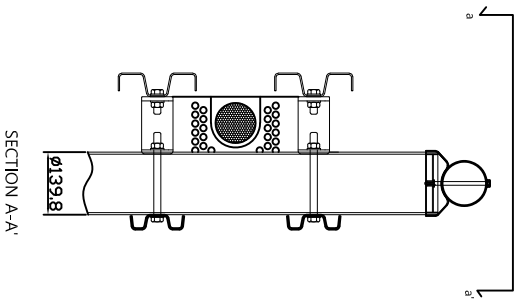
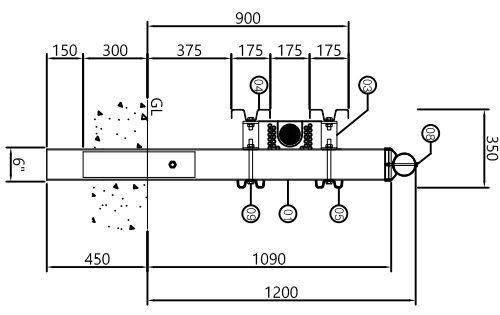
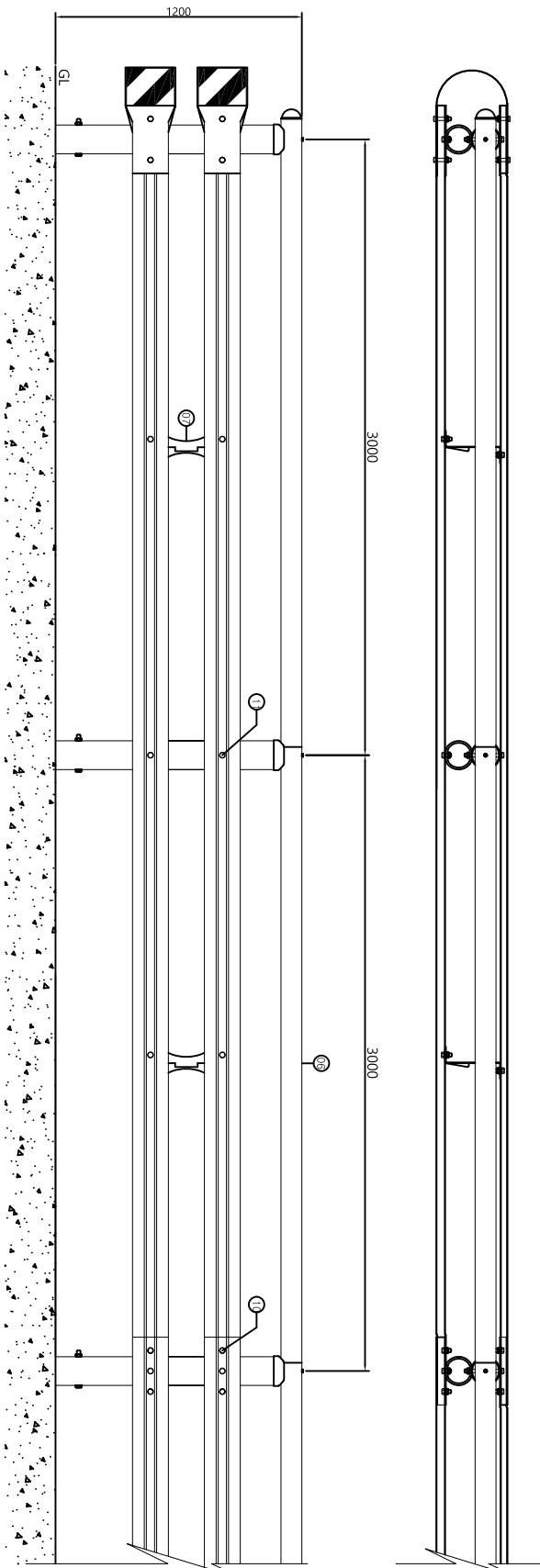


개방형가드레일 차량경용 (H1200 X W3000) - SB2등급



부분 - 개방형가드레일 차량경용 - SB2등급

No	Description	QTY	Material	선택사항
01	지주 ASSV	0.5	□139.8X1540X4.5t	
02	지주캡(헤드레일용)	1	φ139.8 헤드레일용	
03	레일캡	1	헤드레일용	
04	충격흡수연결대	1	144X70X9.0t	이연도클림강 또는 분체도장마감
05	W-리프트레일	2	243X1200X3.2t	
06	헤드레일	1	144X70X9.0t	
07	레일보강판 ASSV	1	400X260X80X3.2t	이연도클림강 또는 분체도장마감
08	윤각 볼트	1	M8x140	
09	외셔	1	W8용	
10	윤각 B/N/2W	2	□160.5/8X190	
11	윤각 B/N/2W	8	□160.5/8X38	
12	윤각 B/N/2W	2	□160.5/8X45	

개방형가드레일 차량경용 - SB2등급 - 아스콘형타

SPAN(H1.2mXW3m)당

사업명	시설/공구	건설분야	건설단계	개정번호	2017. 01. 10	개정내용	과업책임자	분야책임자	설계자	도면번호	OG-SB2-C	제품명	개방형가드레일(헤드,SB2,H1200XW3000)	제원번호	-
-----	-------	------	------	------	--------------	------	-------	-------	-----	------	----------	-----	-----------------------------	------	---