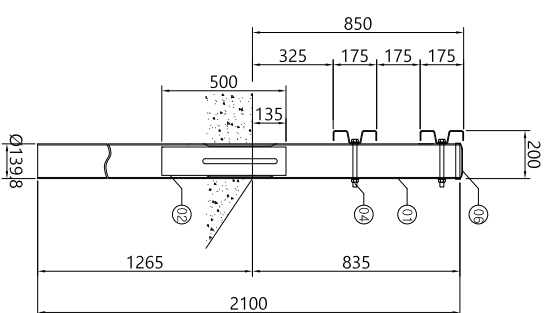
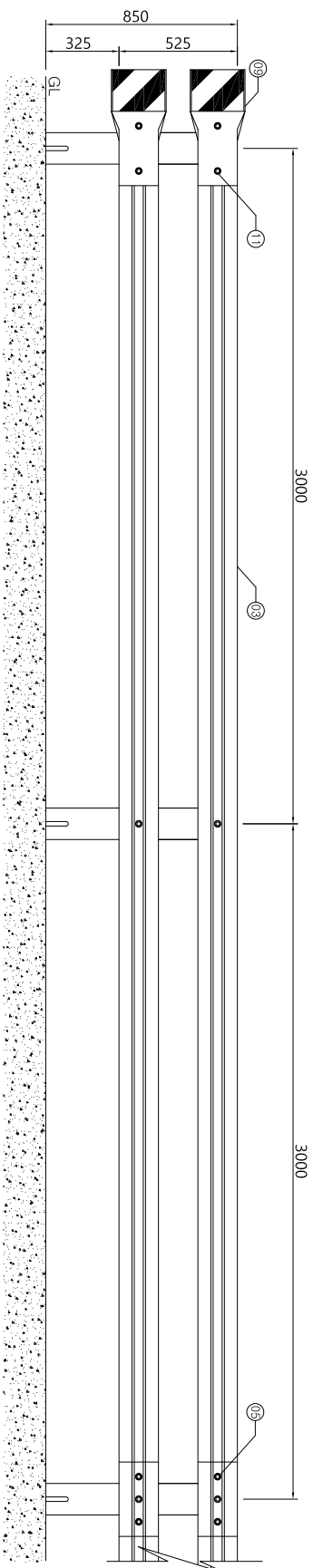
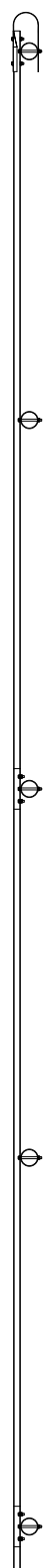
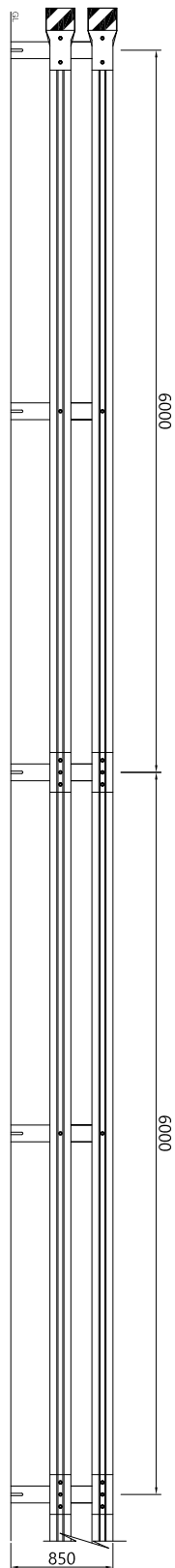
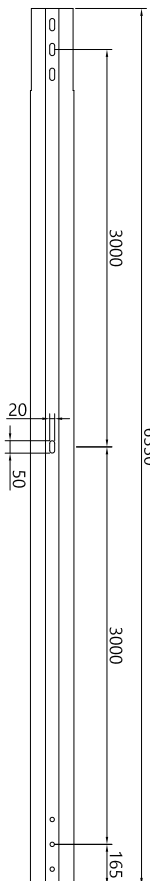


# 개 방형 가드레일

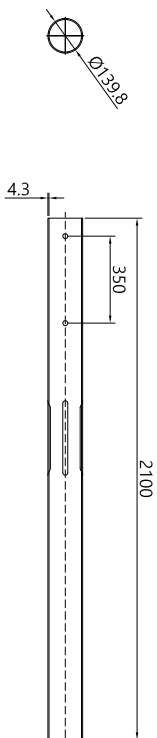
## H850xW3000 (성토부) - SB2등급



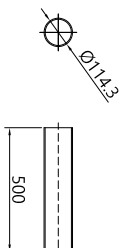
### ⊕ 전면레일



### ⊕ 지주



### ⊕ 보강지주



### 단부

NO	품명	규격	수량	선택사항
07	지주	Ø1398 x 2100 x 4.3t	0.5	
08	보강지주	Ø1143 x 500 x 4.3t	0.5	
09	리운드레일	243 x 1075 x 3.2t	2	분체도장마감
10	고장볼트	Ø16 x 180	1	분체도장마감 또는
11	연결볼트	Ø16 x 80	4	분체도장마감
12	지주캡	Ø1398용	0.5	

### 개방형가드레일(성토부) - SB2등급

NO	품명	규격	수량	선택사항
01	지주	Ø1398 x 2100 x 4.3t	1	
02	보강지주	Ø1143 x 500 x 4.3t	1	
03	레일	175 x 6330 x 3.2t	1	분체도장마감 또는
04	고장볼트	Ø16 x 180	2	분체도장마감
05	연결볼트	Ø16 x 38	2	
06	지주캡	Ø1398용	1	

SPAN(H)850xW3000(성토부)

사업명	시설/공구	건설분야	건설단계	개정번호	2017.06.01	성토부 비탈면용	개정내용	과업책임자	분양책임자	설계자	위치정보	축척	모델명	HS-OGS-SB2-A	도면명	개방형가드레일	도면번호	H850 x W3000 (성토부)
-----	-------	------	------	------	------------	----------	------	-------	-------	-----	------	----	-----	--------------	-----	---------	------	--------------------