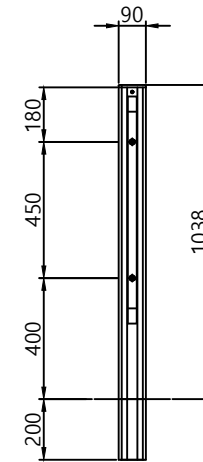
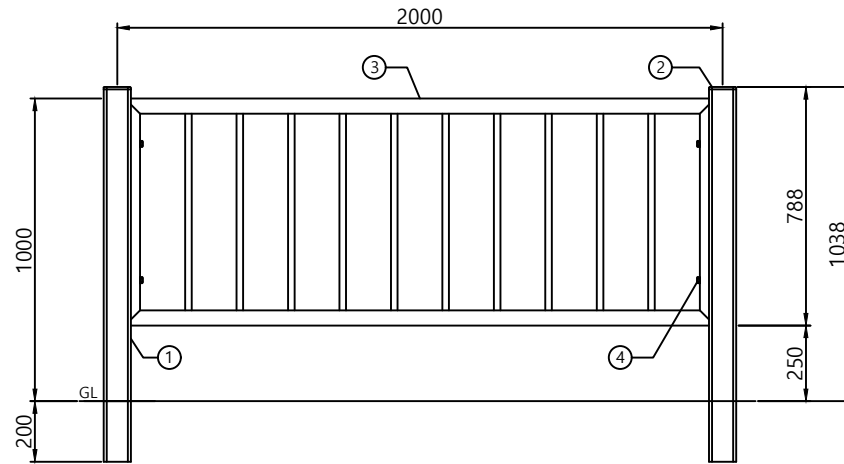
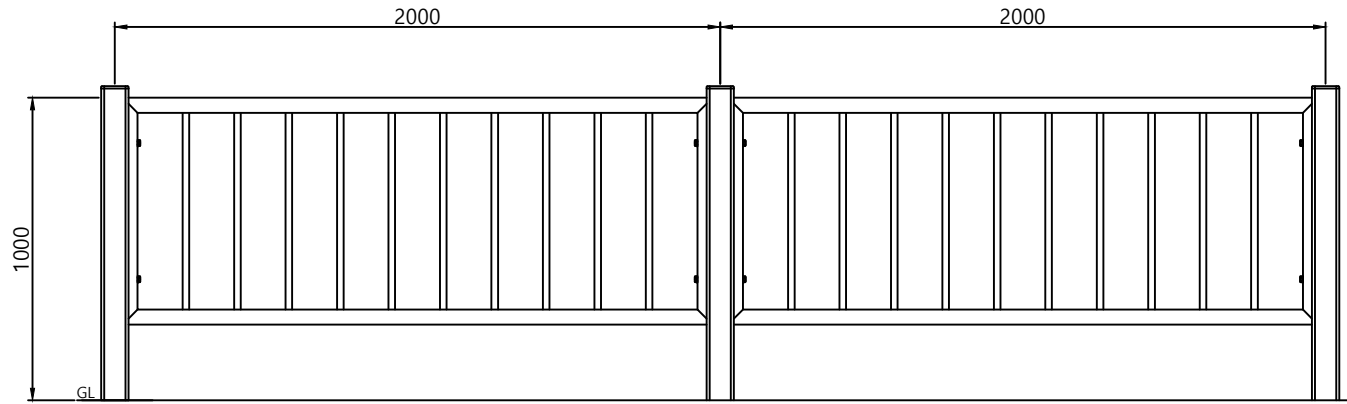


가 로 헨 스 _ 3SF-107



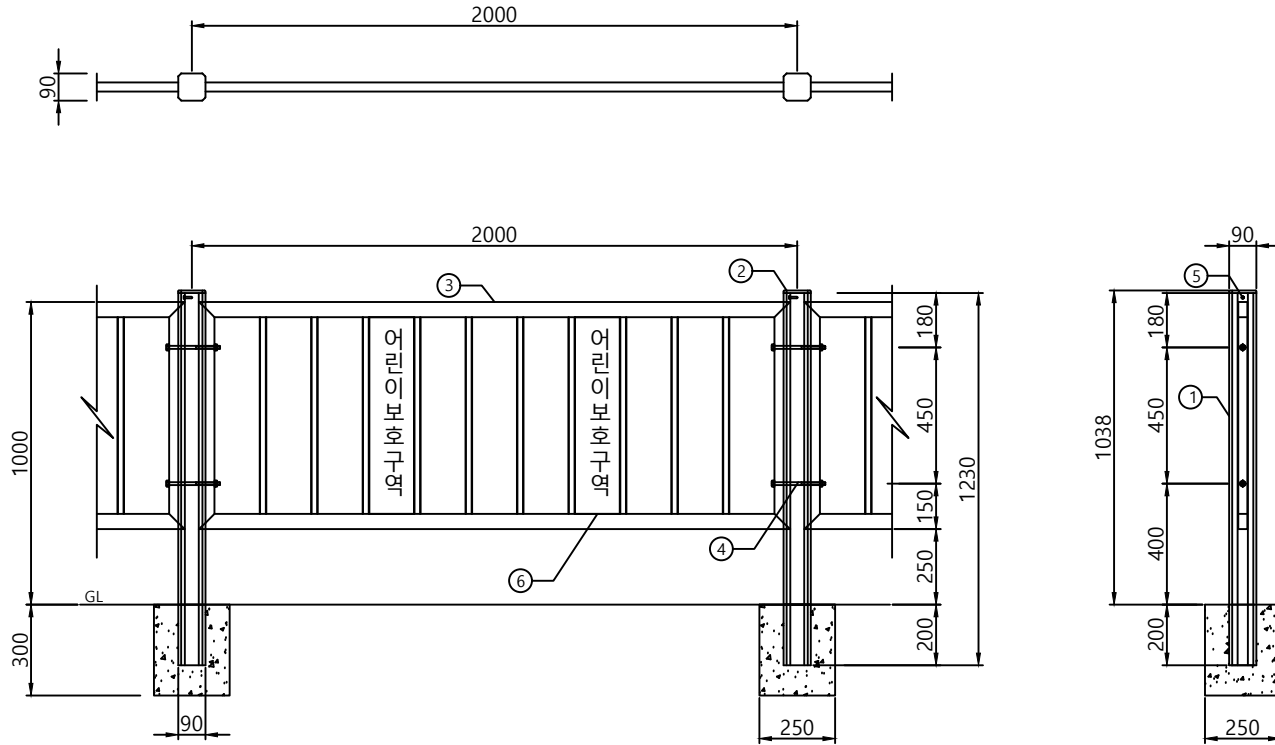
3SF - 107

경간(H1000 X W2000)당

NO	품 명	규 격	재 질	단 위	수 량	비 고
1	지주	90x90x1230x2.0t	A6063-T5	EA	1	
2	지주캡	90x90x8	AC7A	EA	1	
3	판넬_ASSY	750x30x1950	SRT275, SGT275	EA	1	
4	볼트/N//PW/SW	M10x165	A2-70	EA	2	
5	나 사	#14x25	SUS	EA	2	

Tolerance	DATE	2017.03.06	MATERIAL	리스트참조	Scale
-	DESIGN	K.J.E	TITLE	3SF-107	N/S
	CHECK	-		H1000*W2000	- / -
	APP'D	-	DWG NO.	-	Quantity
					-

가 로 헨 스 _ 3SF-107



3SF - 107_앵커형 경간(H1000 X W2000)당

NO	품 명	규 격	재 질	단위	수량	비 고
1	지주	90x90x1230x2.0t	A6063-T5	EA	1	
2	지주캡	90x90x8	AC7A	EA	1	
3	판넬_ASSY	750x30x1950	SRT275.SGT275	EA	1	
4	볼트/1N/1SPW	M10x165	A2-70	EA	2	
5	나 사	#14x25	SUS	SET	2	
5	주문제작 가림판	648x146x1.2t	SS275	SET	2	

Tolerance	DATE	2023.02.22	MATERIAL	리스트참조	Scale
-	DESIGN	L.D.W	TITLE	3SF-107	N/S
	CHECK	-		H1000*W2000	- / -
	APP'D	-	DWG NO.	-	Quantity
					-