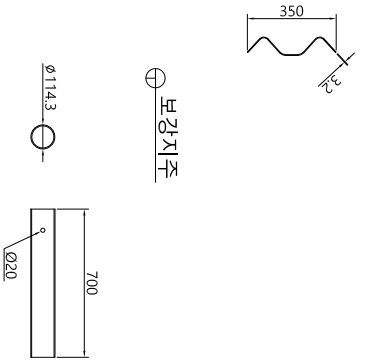
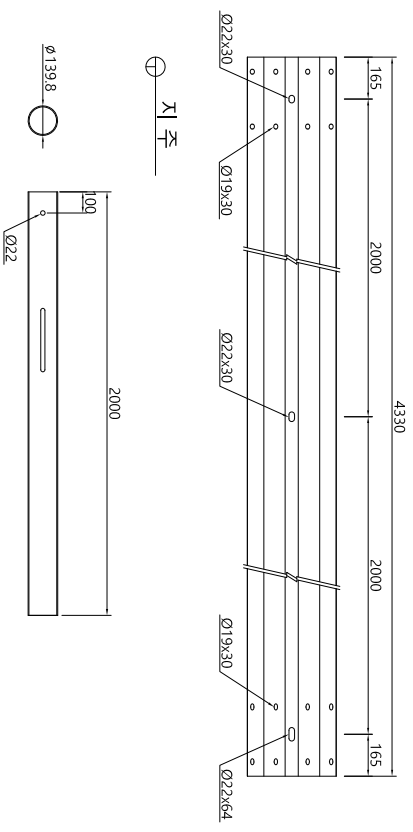
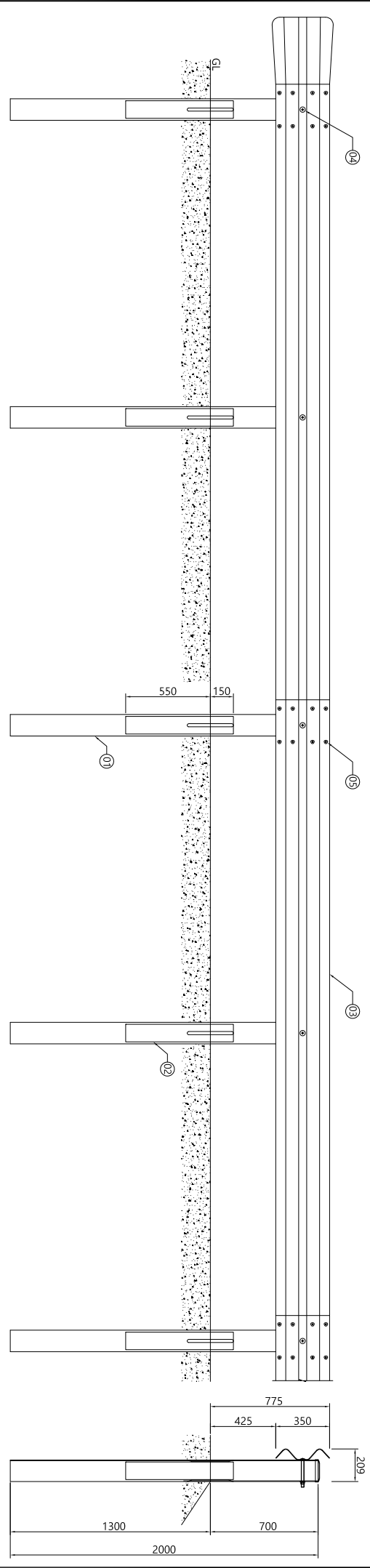
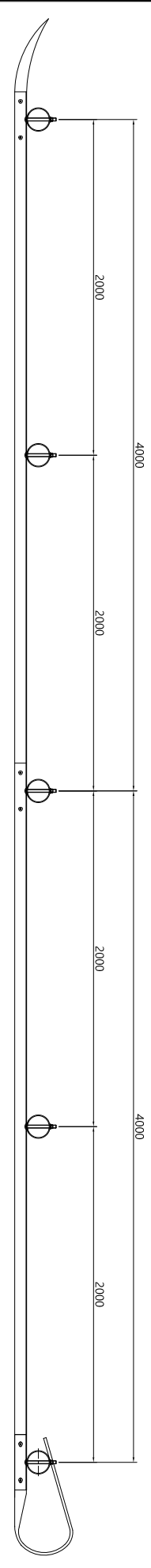


노숙영성토부방호울타리

H775 x W2000 - SB4등급



단부 (표준형 H775 성토부 노숙영_엔드레일)

구분	품명	규격	개	수량	비고
12	엔드 B/N	Ø16 x 33	4	4	개소당
11	캡부 B/N	4.8(KS B 0233)	1	1	개소당
10	2W영_엔드레일	350x4.0x765	1	1	*이연도금여간 또는 분체도금여간
09	지주캡	Ø139.8용	1	1	개소당
08	보강지주	Ø114.3 x 700 x 4.3	1	1	개소당
07	지주	Ø139.8 x 2000 x 4.3	1	1	개소당

단부 (표준형 H775 성토부 노숙영_리온드레일)

구분	품명	규격	개	수량	비고
12	엔드 B/N	Ø16 x 33	2	2	개소당
11	캡부 B/N	4.8(KS B 0233)	1	1	개소당
10	2W영_리온드레일	350x4.0x965	1	1	*이연도금여간 또는 분체도금여간
09	지주캡	Ø139.8용	1	1	개소당
08	보강지주	Ø114.3 x 700 x 4.3	1	1	개소당
07	지주	Ø139.8 x 2000 x 4.3	1	1	개소당

노숙영 성토부 방호울타리 - SB4등급

구분	품명	규격	개	수량	비고
06	지주캡	Ø139.8용	-	1	개소당
05	엔드 B/N	Ø16 x 33	4.8(KS B 0233)	4	*이연도금여간 또는 분체도금여간
04	캡부 B/N	Ø19 x 180	4.8(KS B 0233)	1	개소당
03	레일	350 x 4330 x 3.2	SS75(KSD393)	0.5	개소당
02	보강지주	Ø114.3 x 700 x 4.3	SG725(KSD3566)	1	개소당
01	지주	Ø139.8 x 2000 x 4.3	SG725(KSD3566)	1	개소당

사업명	시설/공구	건설분야	건설단계	건설번호	날짜	개정내용	피업권자	분야별책임자	설계자	위치정보	축척	모델명	SCS-SB4-E	도면명	노숙영 성토부 방호울타리 - SB4 H775 x W2000
-----	-------	------	------	------	----	------	------	--------	-----	------	----	-----	-----------	-----	----------------------------------