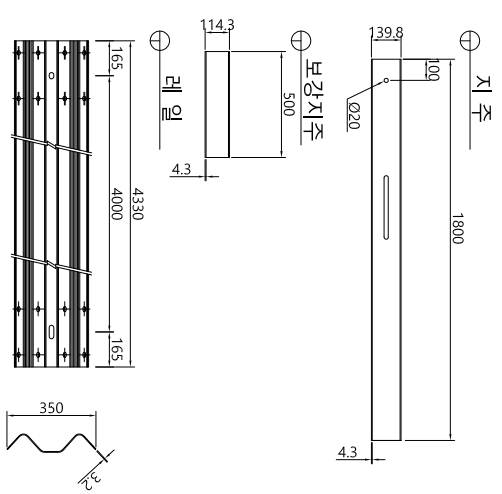
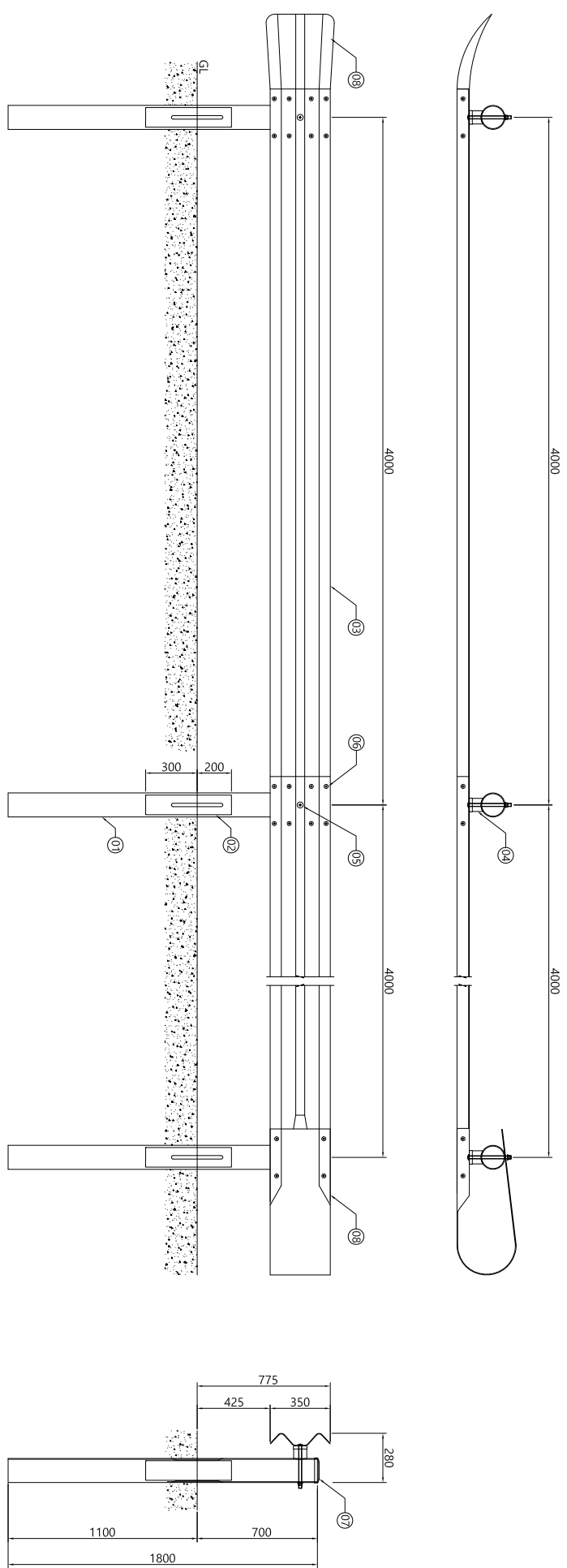


노숙용 방호울타리

H775 x W4000 - SB2등급



노숙용 방호울타리 - SB2등급

SPAN(H0.775m(W4.0m))당

NO	품명	규격	재질	단위	수량	CODE	
07	지주	Ø139.8용	-	개	1	이연도금마감 or 분체도장마감	
06	연결 B/N/W	Ø16 x 33	4.8(KS B 0233)	개	8		
05	취부 B/N/W	Ø19 x 250	4.8(KS B 0233)	개	1		
04	블럭아웃	Ø76.3 x 80.7	(내부재:우레탄벨포)	개	1		
03	레일	350 x 4330 x 3.2t	SS275(KSD3503)	개	1		
02	보강지주	Ø114.3 x 500 x 4.3t	SG1275(KSD3566)	개	1		
01	지주	Ø139.8 x 1800 x 4.3t	SG1275(KSD3566)	개	1		
	폼						
	규격						
	재질						

단부 라운드레일

NO	품명	규격	재질	단위	수량	CODE	
14	지주	Ø139.8용	-	개	0.5	이연도금마감 or 분체도장마감	
13	연결 B/N/W	Ø16 x 33	4.8(KS B 0233)	개	4		
12	취부 B/N/W	Ø19 x 250	4.8(KS B 0233)	개	0.5		
11	블럭아웃	Ø76.3 x 80.7	(내부재:우레탄벨포)	개	0.5		
10	2Way 라운드레일	350x4.0x765	SS275(KSD3503)	개	1		
09	보강지주	Ø114.3 x 500 x 4.3t	SG1275(KSD3566)	개	0.5		
08	지주	Ø139.8 x 1800 x 4.3t	SG1275(KSD3566)	개	0.5		
	폼						
	규격						
	재질						

단부 엔드레일

NO	품명	규격	재질	단위	수량	CODE	
14	지주	Ø139.8용	-	개	0.5	이연도금마감 or 분체도장마감	
13	연결 B/N/W	Ø16 x 33	4.8(KS B 0233)	개	4		
12	취부 B/N/W	Ø19 x 250	4.8(KS B 0233)	개	0.5		
11	블럭아웃	Ø76.3 x 80.7	(내부재:우레탄벨포)	개	0.5		
10	2Way 엔드레일	350x4.0x765	SS275(KSD3503)	개	1		
09	보강지주	Ø114.3 x 500 x 4.3t	SG1275(KSD3566)	개	0.5		
08	지주	Ø139.8 x 1800 x 4.3t	SG1275(KSD3566)	개	0.5		
	폼						
	규격						
	재질						

사업명	시설/공구	건설분야	건설단계	건설번호	발짜	개정내용	과업책임자	분야책임자	설계자	모델명	SG-582-E	면적번호	도면명	노숙용 방호울타리 - SB2 H775 x W4000
-----	-------	------	------	------	----	------	-------	-------	-----	-----	----------	------	-----	---------------------------------