

# 시 방 서

( 롤링가드베리어 )

- 노측용 SB5 -

# 제 품 사 양 서[시방서]

( 롤링가드베리어 SB5 )

## 1. 일 반 사 항

### 1.1 적 용 범 위

- 1.1.1 본 시방서는 롤링가드베리어 제품의 재료 및 시공에 관한 일반 사항을 규정한다.
- 1.1.2 국토교통부 도로안전 설치 및 관리지침 차량방호 안전시설 편
- 1.1.3 KSA 한국표준협회 KS규격집

### 1.2 각종기준의 적용

#### 1.2.1 한국산업규격(KS)

- KS B 0233 강재 볼트
- KS B 0234 강재 너트
- KS D 3503 일반구조용 압연강재
- KS D 3506 용융 아연 도금 강판 및 강대
- KS D 3566 일반구조용 탄소강관
- KS D 8308 용융 아연도금 (아연도금 마감시)
- KS M 6070 분체 도료 (분체도장 마감시)

#### 1.2.2 관련기준

- 도로교 표준시방서 - 국토교통부
- 고속도로공사 전문시방서 - 한국도로공사
- 도로안전시설 설치 및 관리지침(차량방호 안전시설편) - 국토교통부

#### 1.2.3 기타관련법규 및 발주자(고객) 요구사항

### 1.3 적용 제품

- 롤링가드베리어 SB5등급 (노측 성토부) - W700 X H1,000

## 1.4 제품의 특성

- 1.4.1 대형판재를 단수열로 설치하던 기존 가드레일과 달리 소형판재를 복수열로 설치하고 지주와 지주사이에 충격흡수롤러를 삽입하여 외력(충격력) 흡수를 강화 하였으며, 레일 및 차량의 파손이 최소화 되도록 하였다.
- 1.4.2 주행경로를 벗어난 차량의 충격에너지를 충격흡수 롤러와 상·하 2중 가드레일이 흡수한 본래의 주행차로로 복귀시켜준다
- 1.4.3 충격흡수롤러에 반사지를 부착하여 시인성을 극대화 하였다.

## 1.5 운반, 보관 및 취급

모든 자재는 운반 및 보관 중 충격, 과적재등으로 인한 변형이나 손상이 발생 하지 않도록 한다.

## 1.6 법적 요구사항

해당 제품의 제작 및 시공에 있어 설계 도면에 별도로 언급되지 않은 사항에 대해서는 감독관의 지시에 따른다.

## 1.7 유지관리

설치가 완료된 제품은 발주자에게 최종 인수인계시까지 수급인 책임하에 유지관리 되어야 한다. 최종 인수인계 전 당사의 과실로 인해 파손된 제품은 즉시 교체 시공한다.

## 2. 재 료

### 2.1 재료의 품질기준 및 규격

- 2.1.1 보(레일)의 재질은 KS D 3503에 적합하고 SS275 또는 동등 이상이어야 하며 분체도장시 가드레일 재질은 KS D 3506에 적합하고 SGH295 또는 동등 이상이어야 한다
- 2.1.2 지주(Pipe Post)의 재질은 KS D 3566에 적합하고 SGT275 또는 동등 이상이어야 한다.
- 2.1.3 충격흡수롤러의 재질은 외피(PE), 내피(우레탄발포)를 사용하여야 한다.
- 2.1.4 고정캡의 재질은 KS D 3503에 적합하고 SS275 또는 동등 이상이어야 한다.
- 2.1.5 볼트·너트의 강도는 KS B 0233(볼트) 및 KS B 0234(너트)의 규정에 따라 적합해야 한다.

### 3. 제 작

#### 3.1 제 작

- 3.1.1 레일의 형태, 길이 및 단면은 표준도에 맞아야 하며, 표준도에 일치하도록 구멍이 뚫어져 있어야 한다.
- 3.1.2 모든 제품은 소정의 치수에 맞아야 하며 휘어지거나 요철이 있어서는 안 된다.
- 3.1.3 모든 부재는 완성품에 이음이나 천공, 용접을 해서는 안 된다.
- 3.1.4 절단, 천공, 프레스 작업 중 재료에 굴곡 균열 등이 발생하여서는 안 된다.
- 3.1.5 천공은 정확한 위치에 뚫어야 하며 허용오차는 부재규격에  $\pm 5\%$ 이내 이어야 한다.
- 3.1.6 자재는 가공 시 용접, 가열 등으로 인하여 기계적 성질이 변질되어서는 안 되며, 거친 면이 없이 깨끗이 다듬질 되어야 한다.

#### 3.2 방 식 처 리

- 3.2.1 롤링가드베리어의 성형 후에 실시하는 방식처리에 대하여 적용한다.

- (1) 지주 및 레일 등(스테인리스 제품을 제외) 전 표면을 용융 아연 도금을 해야 하며, 선택 사양으로 아연 도금 후 그 위에 분체 도장을 할 수 있다.

##### 3.2.2 일반사항

- (1) 아연도금(분체도장)은 사전에 모든 재료표면의 녹, 먼지, 불순물 등을 완전히 제거 한 후 시행 하여야 한다.
  - (2) 아연도금(분체도장)은 전 제품에 대하여 균일하게 이루어져야 하고, 광택에 심한 차이가 있어서는 안 된다.
  - (3) 제품의 일부가 아연도금(분체도장)되지 않았을 때에는 부분 재 도금(도장) 해야 한다.
  - (4) 제품의 조립 및 시공 시 발생되어지는 도금(도장)손상은 현장에서 최대한 원상복원 한다.

## 4. 시 공

### 4.1 적 용 범 위

설계도면 및 관련 시방규정에 따라 제작, 조립, 시공되어야 하며 사전에 감독관의 승인 및 지시에 따라 엄밀히 시공되어야 한다.

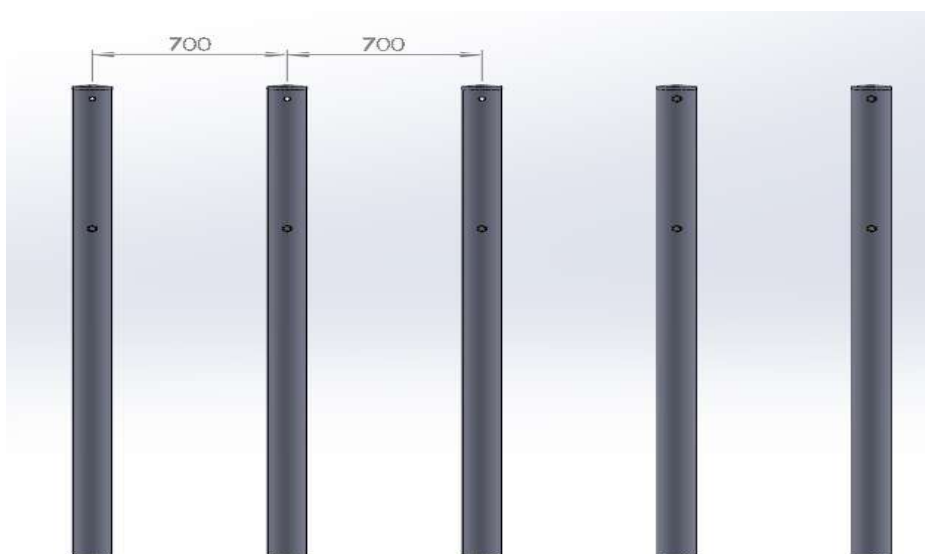
### 4.2 시 공 준 비

- 4.2.1 현장 토질조건 및 현장 여건등을 조사하여 지주설치 방법을 검토하여야 한다.
- 4.2.2 시공자는 공사를 시행하기 전에 명시된 도면을 명확히 검토한 후 발주처 관리하에 지하매설물 (배수관, 통신관로, 가스관로, 가로등 전선관, 전력 선로등)의 교차여부를 확인 하여야 한다.
- 4.2.3 종류별 부품수를 확인하고 시공에 필요한 공구를 준비하여야 한다.

### 4.3 시공기준 및 순서

#### 4.3.1 지주 설치

- (1) 지주의 규격 및 설치간격은 적용등급에 따라 상이 하므로 적용등급에 맞는 도면을 확인한 후 도면과 일치하도록 시공해야 한다.
- (2) 지주의 설치는 견고하게 설치해야 하고, 설치 도중 손상된 것은 제거하고 재시공 하여야 한다.
- (3) 설치할 곳은 미리 선정하여 정확한 간격으로(0.7M) 설치한다.[그림1]
- (4) 설치된 지주 정확도에 따라 상부 조립품의 수평·수직·선형등 시공품질이 좌우되므로 주의 깊게 설치하여야 한다.



[그림1]

#### 4.3.2 하단 레일 설치

- (1) 레일의 규격 및 설치간격은 적용등급에 따라 상이 하므로 적용등급에 맞는 도면을 확인한 후 도면과 일치하도록 시공해야 한다.
- (2) 레일을 하단 홀 위치에 맞게 전면 및 후면레일을 볼트,너트를 이용 하여 체결한다.

[그림2]

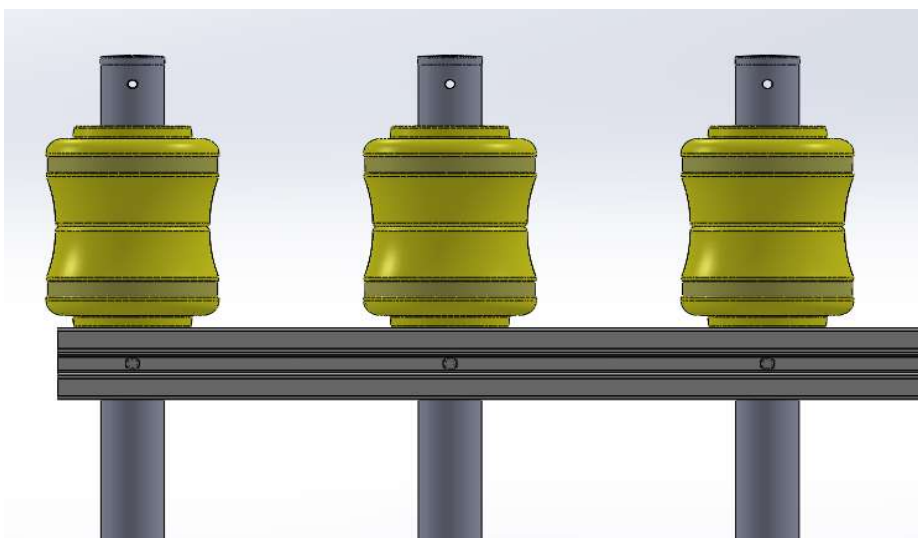
- (3) 레일은 선형 및 구배가 맞도록 설치하여 볼트, 너트로 충분히 조여 조립하여야 하며 높이는 설계된 높이의 +3cm, -2cm 범위에 들어야 한다.



[그림2]

#### 4.3.3 충격흡수롤러 설치

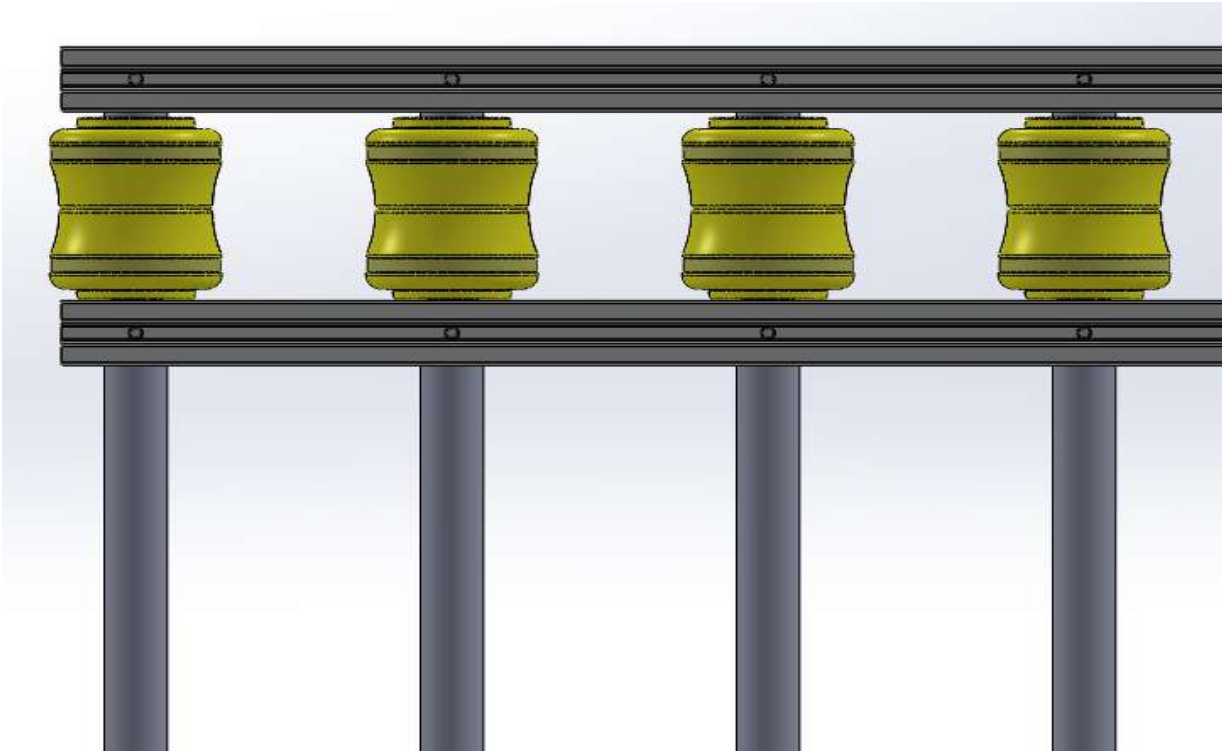
- (1) 충격흡수롤러를 매립된 지주에 2EA를 삽입하며, 충격흡수롤러의 삽입 방향을 확인 후 삽입한다. [그림3]



[그림3]

#### 4.3.4 상단 레일 설치

- (1) 레일의 규격 및 설치간격은 적용등급에 따라 상이 하므로 적용등급에 맞는 도면을 확인한 후 도면과 일치하도록 시공해야 한다.
- (2) 레일을 상단 홈 위치에 맞게 전면 및 후면레일을 볼트,너트를 이용 하여 체결하며, 하단 레일과 엇갈리지 않게 설치 한다.[그림4]
- (3) 레일은 선형 및 구배가 맞도록 설치하여 볼트, 너트로 충분히 조여 조립하여야 하며 높이는 설계된 높이의 +3cm, -2cm 범위에 들어야 한다.



[그림4]

## 5. 검 사

검사는 원재료검사, 출하검사, 설치검사, 및 감독원 및 고객이 필요하다고 인정하는 사항에 대하여 검사한다.

### 5.1. 원재료검사

- 원재료 검사는 각 원재료별 '1.2 각종기준의 적용'에 준한다.

### 5.2. 출하검사

- 출하검사는 규격검사, 도금(도장)검사 시험으로 구분한다.

### 5.2.1 규격 검사

레일과 지주의 허용오차는 다음의 표를 따르고 기타 자재는 KS규격에 적합하여야 한다. 강재의 재질 및 규격검사와 공인기관의 시험 검사서 또는 감독원, 고객이 인정하는 제조 회사의 시험검사서도 검사에 대신할 수 있다.

항 목	레 일	지 주
폭	± 2mm	± 3mm
길 이	± 5mm	± 40mm
단 면 적	- 5%이내	-
두께	-	± 10%

비고) 허용오차의 경우 과학적 근거를 통해 지침 상의 충돌시험에 이상이 없을 정도의 기능을 제시할 경우 제시된 허용오차 이외의 수치를 사용할 수 있다.

### 5.2.2 도금 부착량 검사

부재	방법	아연부착량
보, 지주, 연결쇠, 패들	KS D 8308 2종 HDZ 55	550g/m <sup>2</sup>
기 타	KS D 8308 2종 HDZ 35	350g/m <sup>2</sup>

비고) HDZ 55의 도금이 요하는 것은 두께 3.2mm이상인 것으로 한다. 3.2mm이하인 경우는 사전에 발주처 사이에 협의에 따른다.

- 도금은 원칙적으로 감독원 및 고객의 검사를 받아야 하며, 검사결과 불량일 때 재도금을 실시한다.
- 아연부착량 검사는 일반적으로 비파괴검사로 전자식 피막두께측정기를 이용하여 시험한다.
- 해당되는 경우 아연부착량검사는 완제품 중 무작위로 시편(SAMPLE)을 채취하여 공인 기관에 의뢰 시험검사 할 수 있다.
- 도금외관검사는 제품 모두에 대하여 실시하되, 도금되지 않는 것, 흠, 번색 등 외관상 결함 유무를 검사하여야 한다.

### 5.2.3 분체도장 규격 검사 (분체도장 마감시)

구 분	규 격	비 고
고내후성 분체도료	KS M 6070 : 분체도료 기준 적용	국가공인기관성적서
	도장 마감 70 $\mu$ m 이상	전자식 피막두께 측정기

- 분체도장은 원칙적으로 감독원 및 고객의 검사를 받아야 하며, 검사결과 불량일 때 재도장을 실시한다.
- 도장 마감량 검사는 일반적으로 비파괴검사로 전자식 피막두께측정기를 이용하여 시험한다.
- 외관검사는 제품 모두에 대하여 실시하되, 도장되지 않는 것, 흠, 변색 등 외관상 결함 유무를 검사하여야 한다.

### 5.3 설치검사

- 설치검사는 외관검사, 치수검사시험으로 구분한다.

#### 5.3.1 외관검사는 제품 모두에 대하여 실시

- (1) 레일의 높이
- (2) 볼트의 조임 상태
- (3) 도장, 흠, 변색등 외관상의 결격유무
- (4) 차량 진행 방향에 대한 보의 겹이음 상태

#### 5.3.2 치수검사는 가드레일 200m 분마다 또는 그 단수마다 1회 실시

- (1) 설계된 위치와 설치한 위치
- (2) 도면에 명기되어있는 규격과 동일 여부 확인
- (3) 설치시 자재 파손 등으로 인한 규격변동 여부 확인