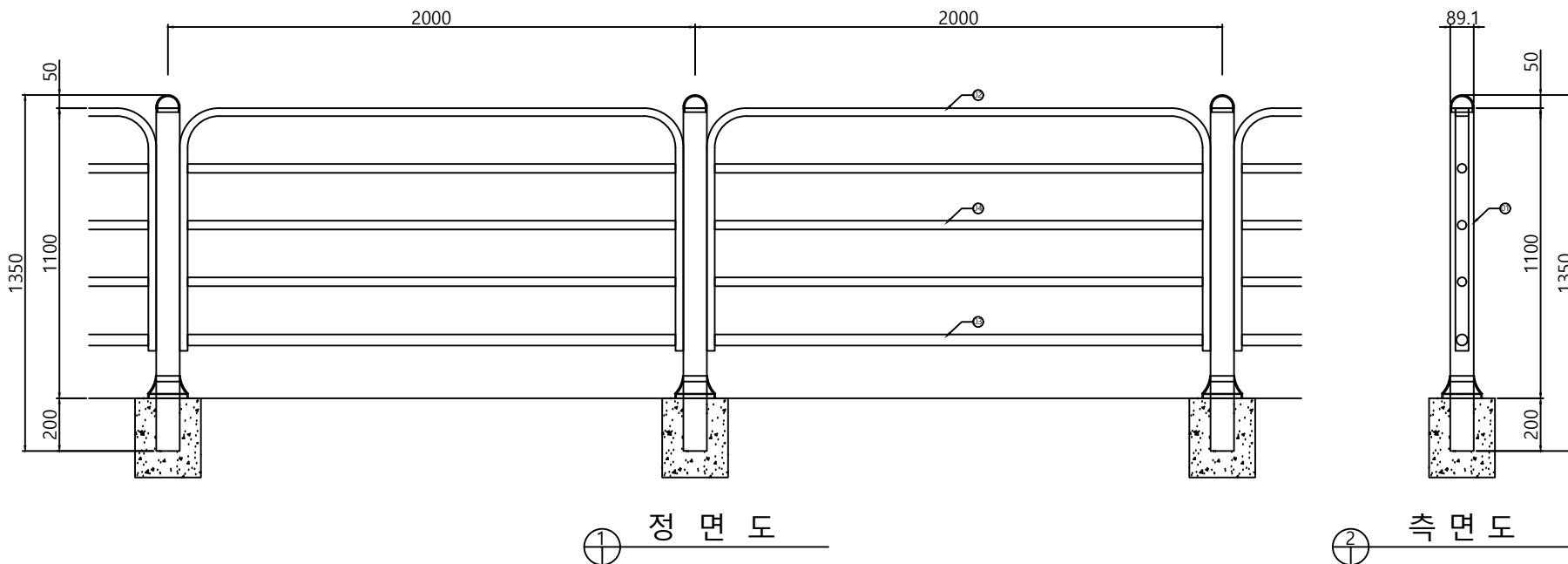


디자인형울타리(JDF-PJ-01)



① 정면도

② 측면도

■ 재료표						경간당
NO	품명	규격	재질	단위	수량	비고
4	횡대2	Ø33.5×1850×1.8T	KS D 3566 (SGT275)	EA	3	
3	횡대1	Ø42.2×1850×1.8T	KS D 3566 (SGT275)	EA	1	
2	프레임	□50×30×3575×2.0T	KS D 3568 (SRT275)	EA	1	
1	주주	Ø89.1×1300×2.0T	KS D 3566 (SGT275)	EA	1	

■ 현장여건 및 품질개선을 위하여 감독관 협의하에 일부사양이 변경될 수 있습니다.

	사업명						위치정보			모델명	디자인형울타리 (JDF-PJ-01)
	시설/공구						축척				
	건설분야	건설단계	R1	2025.04.01	과업책임자	분야별책임자	설계자	도면명	편철번호		
			개정번호	날짜							