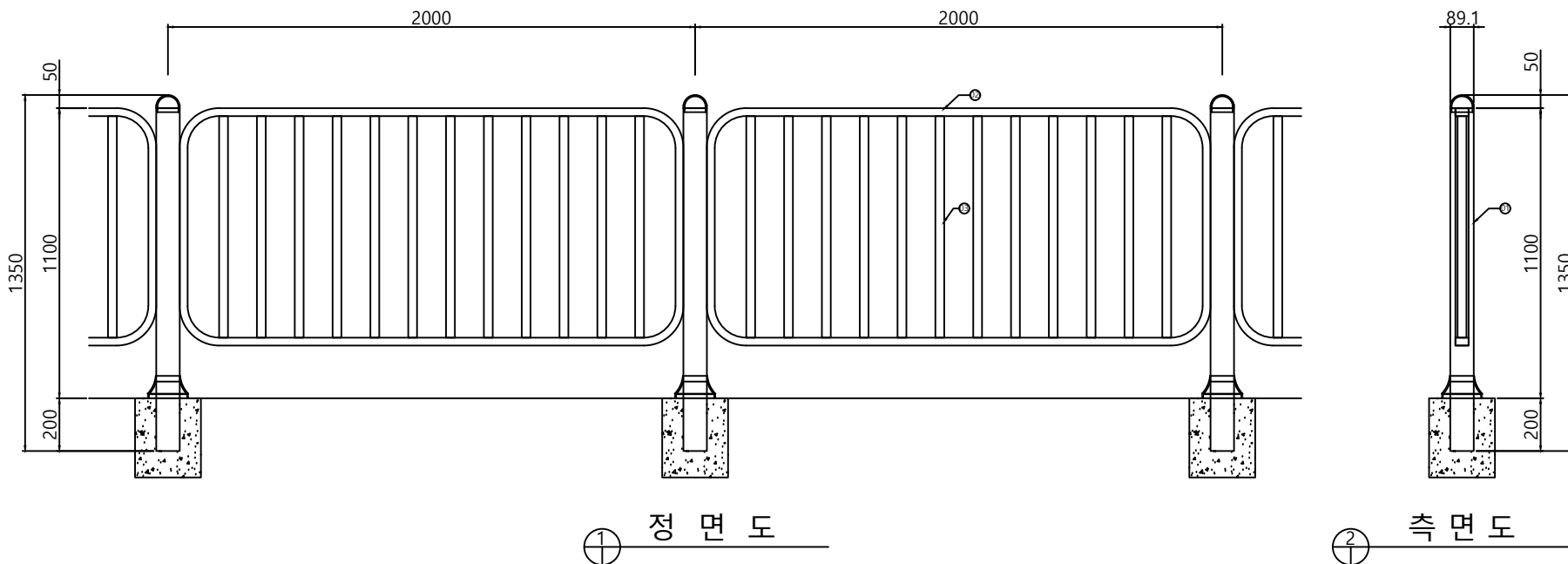


디자인형울타리(JDF-PJ-02)



■ 재료표 경간당

NO	품명	규격	재질	단위	수량	비고
3	총대	Ø33.5×840×1.8T	KS D 3566 (SGT275)	EA	12	
2	프레임	□50×30×5270×2.0T	KS D 3568 (SRT275)	EA	1	
1	주주	Ø89.1×1300×2.0T	KS D 3566 (SGT275)	EA	1	

■ 현장여건 및 품질개선을 위하여 감독관 협의하에 일부사양이 변경될 수 있습니다.

사업명				위치정보		모델명		디자인형울타리 (JDF-PJ-02)	
시설/공구				축척		도면명		편철번호	
건설분야		건설단계		R1	2025.04.01	과업책임자	분야별책임자	설계자	
				개정번호	날짜				