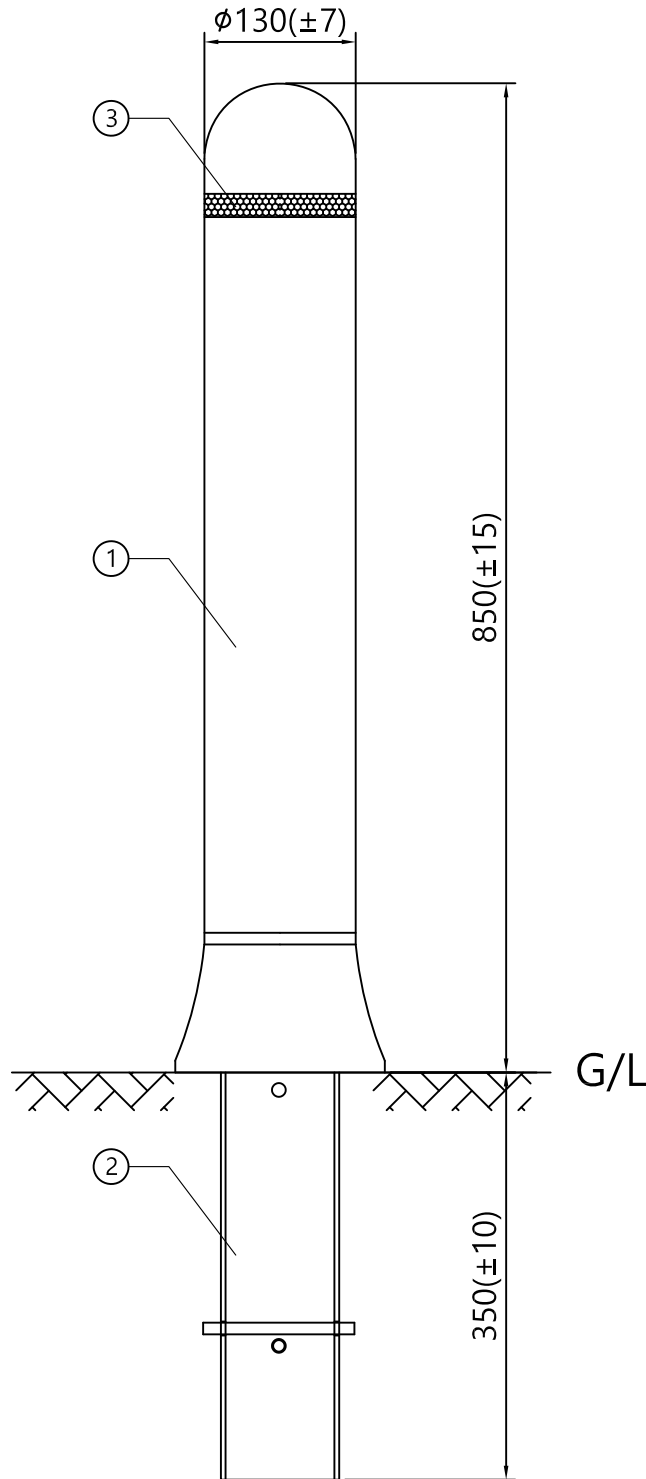


No	제품 코드	특이 사항	비고
1	UBCBPJ-EP1	회색	
2	UBCBPJ-DP1	진회색	
3			



NOTE

1. 제품의 규격은 자체 사정으로인하여 변경될 수 있음.
2. 제품의 색상은 기본 회색으로 함.
3. 기타 제품 문의는 1588-0490으로 문의 바람.

-	육각너트	1	M8	KS B 1012	-
-	육각볼트	1	M8*220	KS B 1002	-
03	반사지	1	50x420	고휘도	-
02	매립지주	1	□ 101.6x1150x4.0T	SGT275	-
01	볼라드_외피	1	□ 130x850	우레탄발포	-
No	Description	Q'TY	Size	주 재료	CODE
Tolerance	DATE	2017.11.13	주 재료	-	Scale
	DESIGN	Byeon.j.s	TITLE	파주시 볼라드	N/S
	CHECK	-		매립식	Sheet
	APP'D	-	DWG NO.	UBCBPJ-*P1	Quantity
				 정도산업(주)	