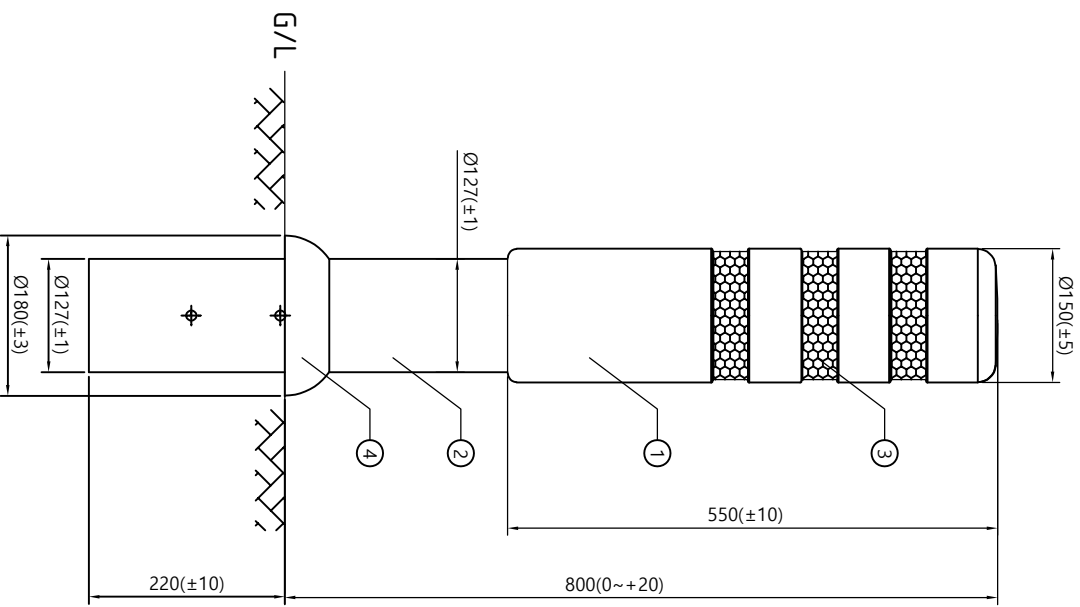


No	제품 코드	특이 사항	비고
1	UBSBS3-GP1	녹색	
2	UBSBS3-BP1	흰색	
3	UBSBS3-OP1	진회색	
4	UBSBS3-KP1	검정색	

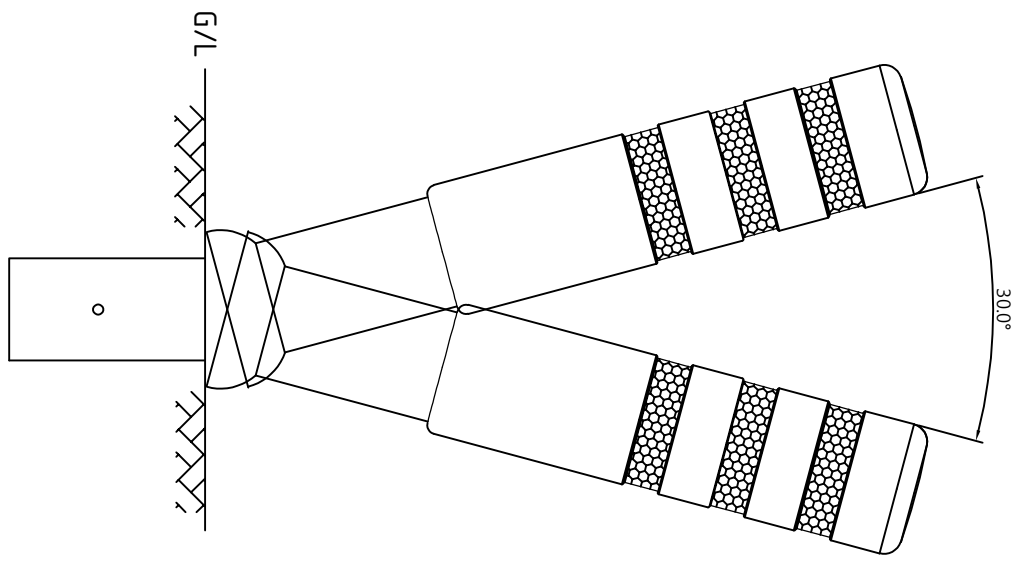
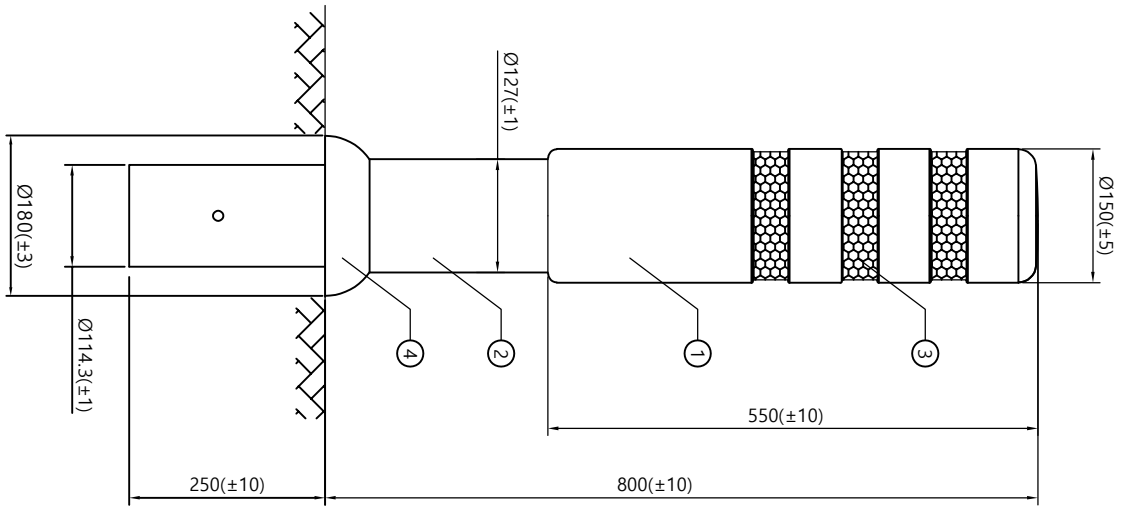


NOTE

1. 제품의 규격은 자체 사정으로인하여 변경될 수 있음.
2. 제품의 색상은 기본 녹색으로 함.
3. 기타 제품 문의는 1577-8949으로 문의 바람.

-	육각너트	1	M8	KS B 1012	-
-	육각볼트	1	M8x220	KS B 1002	-
04	베이스-커버	1	Ø180x50	우레탄발포	-
03	면서지	3	480x38	고휘도	-
02	매립지주	1	Ø127x995x20T	5T5304	-
01	볼리드-외피	1	Ø150x550	우레탄발포	-
No	Description	QTY	Size	주 재료	CODE
Tolerance		DATE	2014.12.01	주 재료	Scale
DESIGN	Byeonj's	TITLE	SUS-볼리드-B	N/S	N/S
CHECK	-		매립식	Sheet	Quantity
APP'D	-	DWG NO.	UBSBS3-P1		

No	제품 코드	특이 사항	비고
1	UBSBS3-G11	녹색	
2	UBSBS3-B11	정색	
3			

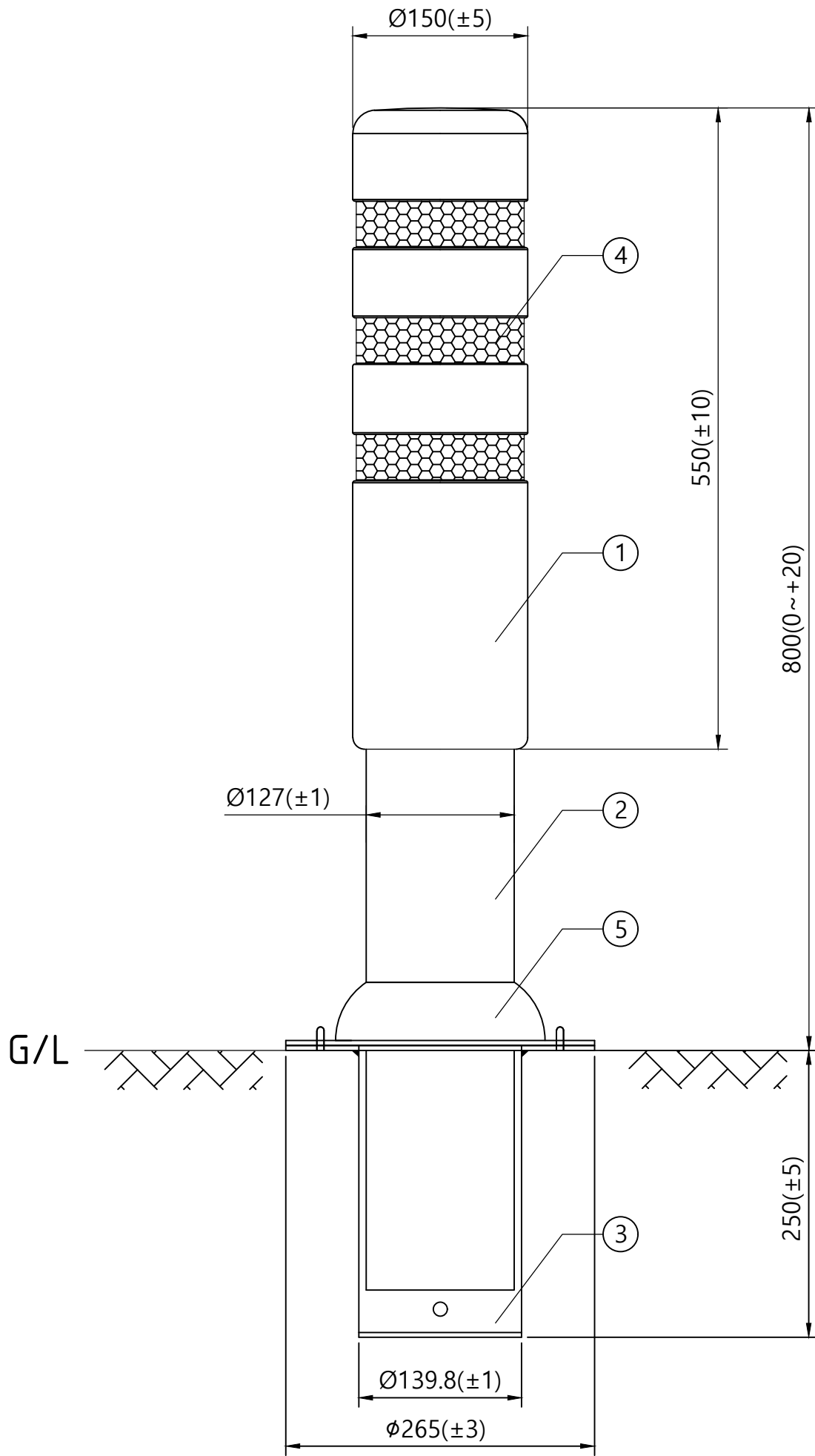


NOTE

1. 제품의 규격은 자체 사정으로인하여 변경될 수 있음.
2. 제품의 색상은 기본 녹색으로 함.
3. 기타 제품 문의는 1577-8849으로 문의 바람.

-	유기나트	1	M8	KS B 1012	-
-	육각볼트	1	M8x220	KS B 1002	-
04	베이스커버	1	Ø180x50	우래반별포	-
03	받시지	3	480x38	그림도	-
02	메릴시주	1	Ø127xØ114.3xØ3x2.01	SFS3045G7715	-
01	플라드 외피	1	Ø150*550	우래반별포	-
No	Description	QTY	Size	주 재료	CODE
Tolerance	DATE	2016.07.22	주 재료	-	Scale
DESIGN	Byeonj's	TITLE	SUS-플라드_B	N/S	Sheet
CHECK	-	APP D	오뚜기 메릴시	Quantity	
APP D	-	DWG NO.	UBSBS3-*11		

No	제품 코드	특이 사항	비고
1	UBSBS3-GM1	녹색	
2	UBSBS3-BM1	청색	
3			



-	육각너트	1	M8	KS B 1012	-
-	육각볼트	1	M8*220	KS B 1002	-
-	자물쇠	2	일반_숫자	-	-
05	베이스_커버	1	Ø180*50	우레탄발포	-
04	반사지	3	480*38	고휘도	-
03	이동지주_하	1	(Ø265xØ139.8)x254x2.8T	SGT275/SS275	-
02	이동지주_상	1	(Ø265xØ127)x995x2.0T	STS304	-
01	블라드_외피	1	Ø150*550	우레탄발포	-
No	Description	Q'TY	Size	주 재료	CODE
Tolerance	DATE	18.09.10	주 재료	-	Scale
매우거칠	DESIGN	Byeon.js	TITLE	SUS_블라드_B	N/S
	CHECK	-		이동형	1 / 1
	APP'D	-	DWG NO.	UBSBS3-*M1	Quantity
			 정도산업(주)		

NOTE

1. 제품의 규격은 자체 사정으로인하여 변경될 수 있음.
2. 제품의 색상은 기본 녹색으로 함.
3. 기타 제품 문의는 1577-8549으로 문의 바람.