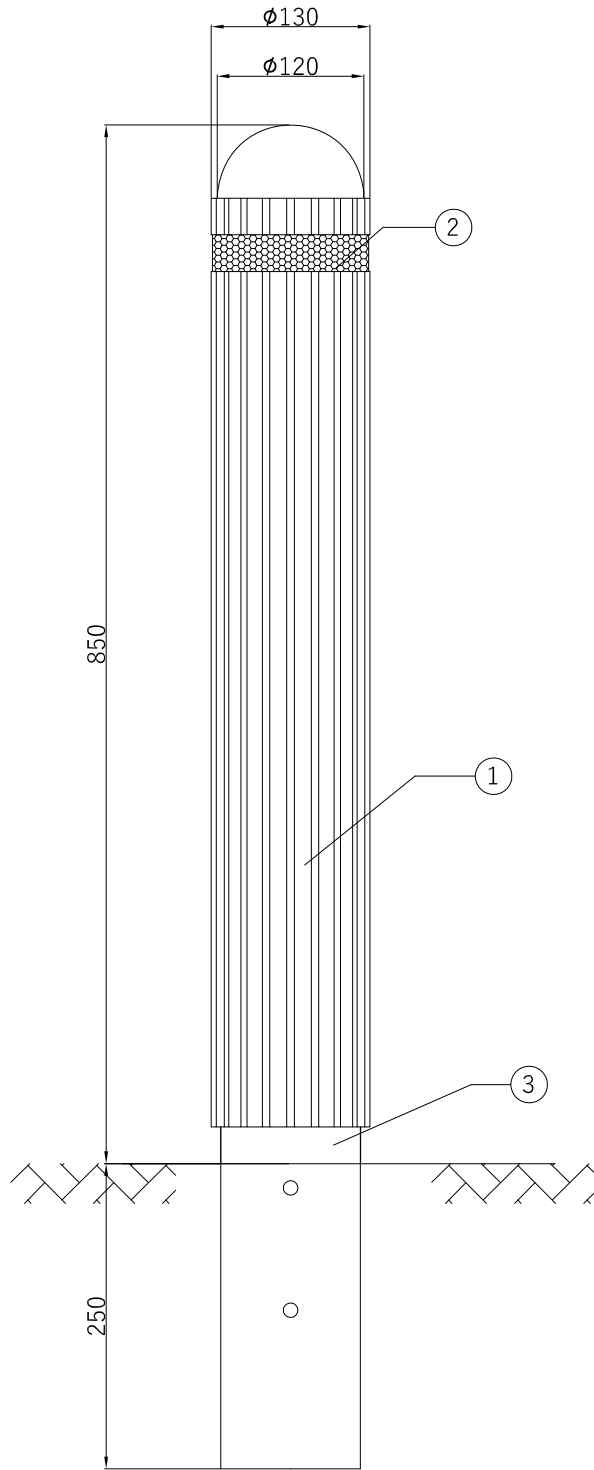


고경도 우레탄 블라드_매립형

No	Date	Revision	Approve
1			·
2			·
3			·



·	육각너트	1	M8	KS B 1012	
·	육각볼트	1	M8x220	KS B 1002	
03	매립지주	1	∅114.3x1025x2t	SGT275/SS275	
02	반사지	1	410*28	고휘도	
01	블라드_외피	1	∅130 x 820	고경도 우레탄	
No	Description	Q'TY	Size	Material	CODE
Tolerance	DATE	2021.08.27	MATERIAL	리스트참조	Scale
·	DESIGN	BAE.J	TITLE	파주시 블라드 ∅130(고경도우레탄)	Sheet
	CHECK	·		매립형	Quantity
	APP'D	·		DWG NO.	도면 번호
<div style="border: 1px solid black; width: 100px; height: 100px; margin: 0 auto; display: flex; align-items: center; justify-content: center;"> X </div>					