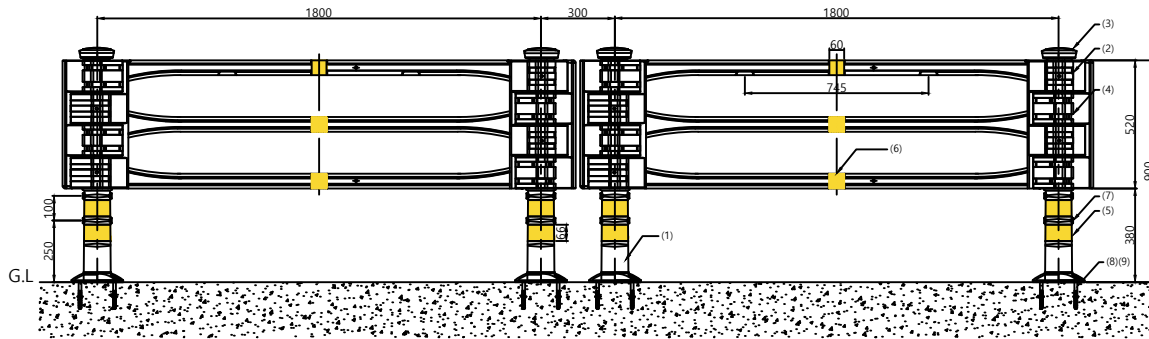


No	제품 코드	특이 사항	비고
1			
2			
3			



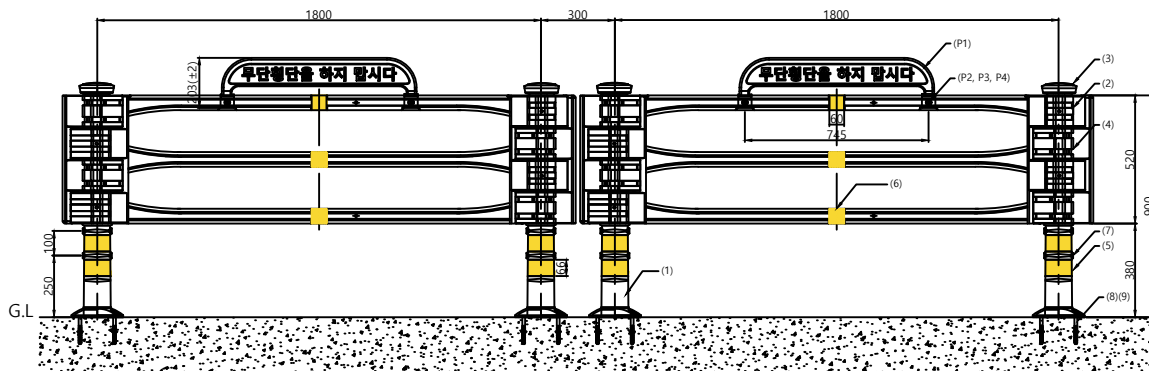
(경간당/1.8M)

09	피셔	8	Ø16x100	PE	MTP02
08	스크류볼트	8	Ø12x150	-	MTBZS12150SL
07	지주 B/N ASSY	4	M8xL120	SUS	-
06	형태 반사지	3	L200xH60	고휘도	-
05	지주 반사지	4	L360xH65	고휘도	-
04	독립형 단부	2	H535xW245xD118	HDPE	-
03	고경구	2	(Ø142xØ88)xH740	HDPE	-
02	형태	1	H520x2016L	HDPE	-
01	지주	2	(160x210)x380	TPU	-

No	Description	QTY	Size	Material	CODE
Tolerance	DATE	2020.03.06	MATERIAL	리스트 참조	Scale
DESIGN	LEE J S		TITLE	화인행 차선분리대 (복합형)	N/S
CHECK	-			W1800xH900	Sheet
APP'D	-		DWG NO.	JDR1	Quantity

정도산업(주)

No	제품 코드	특이 사항	비고
1			
2			
3			



(개소당 추가)

P4	앞서	4	Ø8중	SUS	MTWP06JL
P3	나일론너트	2	M6	SUS	MTNN06JL
P2	동근머리볼트	2	M6xL60	SUS	MTSMR06060JL
P1	무단행담 판넬	1	W800xD54x203H	HDPE	C253901CC21

(경간당/1.8M)

09	피셔	8	Ø16x100	PE	MTP02
08	스크류볼트	8	Ø12x150	-	MTBZS12150SL
07	지주 B/N ASSY	4	M8xL120	SUS	-
06	형태 반사지	3	L200xH60	고휘도	-
05	지주 반사지	4	L360xH65	고휘도	-
04	독립형 단부	2	H535xW245xD118	HDPE	-
03	고경구	2	(Ø142xØ88)xH740	HDPE	-
02	형태	1	H520x2016L	HDPE	-
01	지주	2	(160x210)x380	TPU	-

No	Description	QTY	Size	Material	CODE
Tolerance	DATE	2020.03.06	MATERIAL	리스트 참조	Scale
DESIGN	LEE J S		TITLE	화인행 차선분리대 (복합형)	N/S
CHECK	-			W1800xH900	Sheet
APP'D	-		DWG NO.	JDR1	Quantity

정도산업(주)