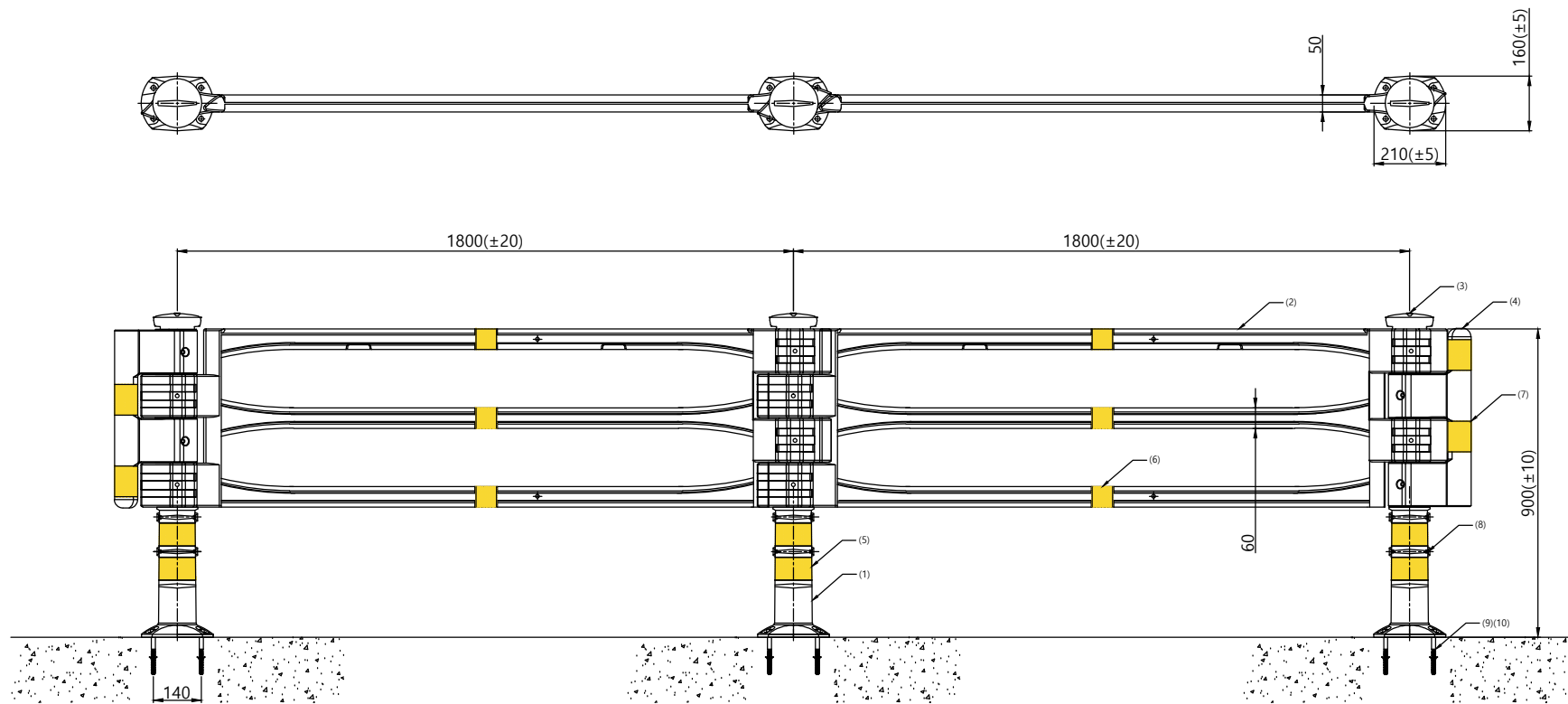


No	제품 코드	특이 사항	비고
1			
2			
3			

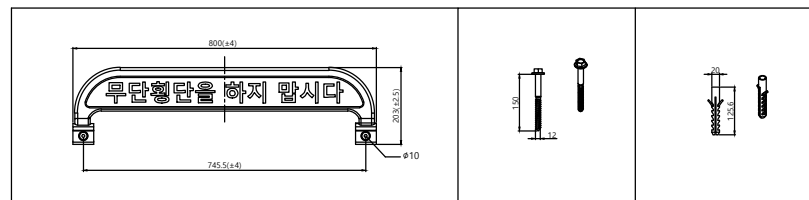


(개소당 추가)

No	Description	QTY	Size	Material	CODE
11	와셔	4	08호	SUS	MTWP006U
10	나일론너트	2	M6	SUS	MTNN06U
09	동근머리볼트	2	M6xL60	SUS	MTSMR06060U
08	무단횡단_판넬	1	W800xD54x203H	HDPE	C2S3901CC21*

(경간당/1.8M)

No	Description	QTY	Size	Material	CODE
10	피서	4	16x100	PE	MTP02
09	스크류볼트	4	12x150	-	MTBZS12150SL
08	지주 B/N ASSY	2	M8xL120	SUS	-
07	단부 반사지	-	L450xH90	고휘도	-
06	횡대 반사지	3	L200xH60	고휘도	-
05	지주 반사지	2	L360xH60	고휘도	-
04	단부	-	W241xD160xH520	HDPE	-
02	고정구	1	(142x 88)xH740	HDPE	-
02	횡대	1	H520x2016L	HDPE	-
01	지주	1	(160x210)x380	TPU	-



옵션 (무단횡단_판넬)

스크류볼트

피서

NOTE

1. 1경간에 1.8M로 설치되는 제품임.
2. 제품의 색상은 기본 기와진회색 으로 함.
3. 기타 제품 문의는 1577-8549으로 문의 바람.

No	Description	QTY	Size	Material	CODE
Tolerance	DATE	2019.11.18	MATERIAL	리스트참조	Scale
	DESIGN	LEE J S	TITLE	회전형 차선분리대	N/S
	CHECK	-		W1800xH900	Sheet
	APP'D	-	DWG NO.	-	Quantity